



Original- Bedienungsanleitung

CASO BBQ Cooler Black S-R

(mit Rechtsanschlag)



Artikelnr. 702

CASO BBQ Cooler Black S-L

(mit Linksanschlag)



Artikelnr. 703



(Garantiegeber)

Braukmann GmbH

Raiffeisenstraße 9

D-59757 Arnsberg

Service-Hotline International:

Tel.: +49 (0) 29 32 / 80 55 4 – 99

Fax: +49 (0) 29 32 / 80 55 4 – 77

eMail: kundenservice@caso-design.de

Sie finden die aktuellste Version der Bedienungsanleitung auch auf unserer
Homepage: www.caso-design.de

Dokument-Nr.: 00702 703 13-01-2023

Druck- und Satzfehler vorbehalten. Bildabweichungen zur Originalware sind technisch
bedingt möglich.

© 2023 Braukmann GmbH

1	Bedienungsanleitung: Allgemeines	10
1.1	Informationen zu dieser Anleitung	10
1.2	Warnhinweise	10
1.3	Haftungsbeschränkung	11
1.4	Urheberschutz	11
2	Sicherheit	11
2.1	Bestimmungsgemäße Verwendung	11
2.2	Allgemeine Sicherheitshinweise	12
2.3	Gefahrenquellen	14
2.3.1	Brandgefahr / Gefahr durch brennbare Materialien / Explosionsgefahr	14
2.3.2	Gefahr durch elektrischen Strom.....	15
3	Inbetriebnahme	15
3.1	Sicherheitshinweise	15
3.2	Lieferumfang und Transportinspektion	15
3.3	Auspacken	16
3.4	Entsorgung der Verpackung	16
3.5	Aufstellung	16
3.5.1	Anforderungen an den Aufstellort.....	16
3.5.2	Standfüsse	17
3.5.3	Anbringung des Griffes	17
3.5.4	Herausnehmen der Lagerböden	17
3.6	Elektrischer Anschluss	18
4	Aufbau und Funktion	18
4.1	Gesamtübersicht	18
5	Bedienung und Betrieb	19
5.1	Typenschild	19
6	Reinigung und Pflege	19
6.1	Sicherheitshinweise	20
6.2	Reinigung	20
6.3	Bewegen Ihres Gerätes	20
7	Störungsbehebung	21
7.1	Sicherheitshinweise	21
7.2	Störungsursachen und –behebung	21
8	Entsorgung des Altgerätes	22
9	Garantie	22
10	Technische Daten	23
11	Operating Manual	25
11.1	General	25
11.2	Information on this manual	25
11.3	Warning notices	25
11.4	Limitation of liability	26
11.5	Copyright protection	26
12	Safety	26
12.1	Intended use	26
12.2	General Safety information	27
12.3	Sources of danger	29
12.3.1	Risk of fire / flammable materials used. Danger of burns or of explosion.....	29
12.3.2	Dangers due to electrical power.....	29
13	Commissioning	30
13.1	Safety information	30
13.2	Delivery scope and transport inspection	30
13.3	Unpacking	30

13.4 Disposal of the packaging	31
13.5 Setup	31
13.5.1 Setup location requirements:.....	31
13.5.2 Feet.....	31
13.5.3 The handle installing	32
13.5.4 To remove a shelf	32
13.6 Electrical connection	32
14 Design and Function	33
14.1 Complete overview	33
15 Operation and Handling	34
15.1 Rating plate	34
16 Cleaning and Maintenance	34
16.1 Safety information	34
16.2 Cleaning	34
16.3 Moving the appliance	35
17 Troubleshooting	35
17.1 Safety notices	35
17.2 Fault indications and rectification of faults	35
18 Disposal of the Old Device	36
19 Guarantee	36
20 Technical Data	37
21 Mode d'emploi	39
21.1 Généralités	39
21.2 Informations relatives à ce manuel	39
21.3 Avertissements de danger	39
21.4 Limite de responsabilités	40
21.5 Protection intellectuelle	40
22 Sécurité	40
22.1 Utilisation conforme	40
22.2 Consignes de sécurités générales	41
22.3 Sources de danger	43
22.3.1 Danger d'incendie/Danger dû à des matériaux inflammables. Danger d'incendie et d'explosion.....	43
22.3.2 Dangers du courant électrique	44
23 Mise en service	44
23.1 Consignes de sécurité	44
23.2 Inventaire et contrôle de transport	44
23.3 Déballage	45
23.4 Elimination des emballages	45
23.5 Mise en place	45
23.5.1 Exigences pour l'emplacement d'utilisation	45
23.5.2 Les pieds.....	46
23.5.3 L'installation de la poignée	46
23.5.4 Retrait des planchers d'entreposage	46
23.6 Raccordement électrique	46
24 Structure et fonctionnement	47
24.1 Vue d'ensemble	47
25 Commande et fonctionnement	48
25.1 Plaque signalétique	48
26 Nettoyage et entretien	48
26.1 Consignes de sécurité	49
26.2 Nettoyage	49

26.2.1	Déplacement de votre appareil	49
27	Réparation des pannes	50
27.1	Consignes de sécurité	50
27.2	Origine et remède des incidents	50
28	Elimination des appareils usés	51
29	Garantie.....	51
30	Caractéristiques techniques	52
31	Istruzioni d'uso: In generale.....	54
31.1	Informazioni su queste istruzioni d'uso	54
31.2	Indicazioni d'avvertenza	54
31.3	Limitazione della responsabilità	55
31.4	Tutela dei diritti d'autore.....	55
32	Sicurezza.....	55
32.1	Utilizzo conforme alle disposizioni.....	55
32.2	Indicazioni generali di sicurezza.....	56
32.3	Fonti di pericolo	58
32.3.1	Pericolo d'incendio/ Pericolo a causa di materiali combustibili / pericolo d'esplosione.....	58
32.3.2	Pericolo dovuto a corrente elettrica.....	59
33	Messa in funzione	59
33.1	Indicazioni di sicurezza	59
33.2	Insieme della fornitura ed ispezione trasporto.....	59
33.3	Disimballaggio.....	60
33.4	Smaltimento dell'involucro.....	60
33.5	Posizionamento.....	60
33.5.1	Requisiti del luogo di posizionamento	60
33.5.2	Piedi d'appoggio.....	61
33.5.3	Installazione maniglia.....	61
33.5.4	Estrarre il ripiano di legno	61
33.6	Connessione elettrica	61
34	Costruzione e funzione	62
34.1	Panoramica complessiva.....	62
35	Utilizzo e funzionamento	63
35.1	Targhetta di omologazione.....	63
36	Pulizia e cura	63
36.1	Indicazioni di sicurezza	63
36.2	La pulizia.....	63
36.2.1	Muovere l'apparecchio	64
37	Eliminazione malfunzionamenti.....	64
37.1	Indicazioni di sicurezza	64
37.2	Cause malfunzionamenti e risoluzione	64
38	Smaltimento dell'apparecchio obsoleto.....	65
39	Garanzia	65
40	Dati tecnici	66
41	Manual del usuario.....	68
41.1	Generalidades.....	68
41.2	Información acerca de este manual.....	68
41.3	Advertencias.....	68
41.4	Limitación de responsabilidad.....	69
41.5	Derechos de autor (copyright)	69
42	Seguridad.....	69
42.1	Uso previsto.....	69

42.2	Instrucciones generales de seguridad	70
42.3	Fuentes de peligro	72
42.3.1	Peligro de incendio / peligro por materiales inflamables / Peligro de incendio o de explosión.....	72
42.3.2	Peligro de electrocución	73
43	Puesta en marcha	73
43.1	Instrucciones de seguridad	73
43.2	Ámbito de suministro e inspección de transporte	74
43.3	Desembalaje	74
43.4	Eliminación del embalaje	74
43.5	Colocación	74
43.5.1	Requisitos que debe reunir el lugar de montaje	74
43.5.2	Soportes del aparato.....	75
43.5.3	Fijación de las agarraderas	75
43.5.4	Bases de almacenaje de metal	75
43.6	Conexión eléctrica	75
44	Estructura y funciones	76
44.1	Descripción general	76
45	Operación y funcionamiento	77
45.1	Placa de especificaciones	77
46	Limpieza y conservación	77
46.1	Instrucciones de seguridad	78
46.2	Limpieza	78
46.3	Transporte del aparato	79
47	Resolución de fallas	79
47.1	Instrucciones de seguridad	79
47.2	Indicaciones de avería	79
48	Eliminación del aparato usado	80
49	Garantía	80
50	Datos técnicos	81
51	Gebruiksaanwijzing	83
51.1	Algemeen	83
51.2	Informatie over deze gebruiksaanwijzing.....	83
51.3	Waarschuwingsinstructies	83
51.4	Aansprakelijkheid.....	84
51.5	Auteurswet.....	84
52	Veiligheid	84
52.1	Gebruik volgens de voorschriften	84
52.2	Algemene veiligheidsinstructies	85
52.3	Bronnen van gevaar	87
52.3.1	Brandgevaar / Gevaar door ontvlambare materialen / Explosiegevaar	87
52.3.2	Gevaar door elektrische stroom	88
53	Ingebruikname	88
53.1	Veiligheidsvoorschriften	88
53.2	Leveringsomvang en transportinspectie	88
53.3	Uitpakken	89
53.4	Verwijderen van de verpakking	89
53.5	Plaatsen	89
53.5.1	Eisen aan de plek van plaatsing.....	89
53.5.2	Stelpoten	90
53.5.3	Handvat bevestigen	90
53.5.4	De Planken eruit nemen.....	90

53.6	Elektrische aansluiting	90
54	Opbouw en functie	91
54.1	Algemeen overzicht	91
55	Bediening en gebruik	92
55.1	Typeplaatje.....	92
56	Reiniging en onderhoud	92
56.1	Veiligheidsvoorschriften	92
56.2	Reiniging	92
56.3	Bewegen van het apparaat	93
57	Storingen verhelpen.....	93
57.1	Veiligheidsvoorschriften	93
57.2	Oorzaken van de storingen en het verhelpen	93
58	Afvoer van het oude apparaat	94
59	Garantie.....	94
60	Technische gegevens	95
61	Original bruksanvisning: Allmänt	97
61.1	Information om denna bruksanvisning	97
61.2	Varningstexter	97
61.3	Ansvarsbegränsning.....	98
61.4	Upphovsmannarättsskydd	98
62	Säkerhet	98
62.1	Avsedd användning	98
62.2	Allmänna säkerhetsanvisningar	99
62.3	Riskkällor	101
62.3.1	Brand- eller explosionsfara/ Brandfara / risk på grund av brännbart material	101
62.3.2	Fara genom elektrisk ström.....	102
63	Idrifttagning	102
63.1	Säkerhetsanvisningar	102
63.2	Leveransomfattning och transportinspektion	102
63.3	Uppackning.....	103
63.4	Avfallshantering av emballaget.....	103
63.5	Uppställning.....	103
63.5.1	Krav på uppställningsplatsen	103
63.5.2	Stativfötter	104
63.5.3	Montering av handtaget	104
63.5.4	Urtagning av förvaringshyllorna.....	104
63.6	Elektrisk anslutning	104
64	Konstruktion och funktion.....	105
64.1	Översikt.....	105
65	Manövrering och drift	106
65.1	Märkskylt.....	106
66	Rengöring och skötsel.....	106
66.1	Säkerhetsanvisningar	106
66.2	Rengöring	106
66.3	Flyttning av enheten	107
67	Åtgärdande av störningar.....	107
67.1	Sicherheitshinweise	107
67.2	Orsaker och åtgärdande av störningar	107
68	Avfallshantering av uttjänt apparat	108
69	Garanti.....	108
70	Tekniska data.....	109
71	Kullanım Kilavuzu	111

71.1 Genel	111
71.2 Bu kılavuza ilişkin bilgi	111
71.3 Uyarı notları	111
71.4 Sorumluluğun sınırlandırılması.....	112
71.5 Telif hakkı koruması	112
72 Güvenlik	112
72.1 Kullanım amacı	112
72.2 Güvenlikle ilgili Genel Bilgiler	113
72.3 Tehlike kaynakları	115
72.3.1 Yangın tehlikesi / kullanılan yanıcı malzemeler. Yanık veya patlama tehlikesi ...	115
72.3.2 Elektrikten kaynaklanan tehlikeler	116
73 Devreye sokma	116
73.1 Güvenlik bilgileri	116
73.2 Teslimat kapsamı ve nakliye sonrası kontrol.....	116
73.3 Ambalajından çıkarma	117
73.4 Paketleme malzemelerinin elden çıkarılması	117
73.5 Kurulum.....	117
73.5.1 Cihazın yerleştirileceği konumla ilgili şartlar:	117
73.5.2 Ayaklar	118
73.5.3 Kolun takılması.....	118
73.5.4 Bir rafı çıkarmak için.....	118
73.6 Elektrik bağlantıları	118
74 Tasarımı ve İşlevi.....	119
74.1 Komple genel bakış.....	119
75 Çalıştırma ve Kullanma	120
75.1 Anma değerleri plakası	120
76 Temizleme ve Bakım	120
76.1 Güvenlik bilgileri	120
76.2 Temizlik	120
76.3 Cihazın taşınması	121
77 Sorun giderme	121
77.1 Güvenlik uyarıları	121
77.2 Arıza göstergeleri ve arızaların giderilmesi.....	121
78 Eski Cihazın Elden Çıkarılması	122
79 Garanti.....	123
80 Teknik Veriler.....	123
81 Руководство по эксплуатации	125
81.1 Общие положения	125
81.2 Информация о данном руководстве.....	125
81.3 Предупредительные указания	125
81.4 Ограничение ответственности	126
81.5 Защита авторского права.....	126
82 Безопасность	126
82.1 Использование по назначению.....	126
82.2 Общие требования техники безопасности.....	127
82.3 Источники опасности.....	129
82.3.1 Опасность пожара / опасность из-за легковоспламеняющихся материалов / опасность взрыва	129
82.3.2 Опасность от электрического тока	130
83 Ввод в эксплуатацию	131
83.1 Информация по безопасности	131
83.2 Комплект поставки и проверка после транспортировки.....	131

83.3	Распаковка	131
83.4	Утилизация упаковки	132
83.5	Установка	132
83.5.1	Требования к месту установки:.....	132
83.5.2	Опорные ножки.....	133
83.5.3	Установка ручки.....	133
83.5.4	Снятие полок для хранения.....	133
83.6	Электрическое подключение	133
84	Конструкция и принцип работы	134
84.1	Общий обзор	134
85	Управление и эксплуатация	135
85.1	Фирменная табличка	135
86	Очистка и уход	135
86.1	Правила техники безопасности	135
86.2	Очистка	135
86.3	Перемещение устройства	136
87	Устранение неисправностей	136
87.1	Правила техники безопасности	136
87.2	Причины неисправностей и их устранение	136
88	Утилизация отслужившего прибора	137
89	Гарантия	138
90	Технические характеристики	138

1 Bedienungsanleitung: Allgemeines

Lesen Sie die hier enthaltenen Informationen, damit Sie mit Ihrem Gerät schnell vertraut werden und seine Funktionen in vollem Umfang nutzen können. Ihr Barbecue Cooler dient Ihnen viele Jahre lang, wenn Sie ihn sachgerecht behandeln und pflegen. Wir wünschen Ihnen viel Freude beim Gebrauch.

1.1 Informationen zu dieser Anleitung

Diese Bedienungsanleitung ist Bestandteil des Barbecue Cooler (nachfolgend als Gerät bezeichnet) und gibt Ihnen wichtige Hinweise für die Inbetriebnahme, die Sicherheit, den bestimmungsgemäßen Gebrauch und die Pflege des Gerätes. Die Bedienungsanleitung muss ständig am Gerät verfügbar sein. Sie ist von jeder Person zu lesen und anzuwenden, die mit der:

- Inbetriebnahme,
- Bedienung,

- Störungsbehebung und/oder
- Reinigung

des Gerätes beauftragt ist.

Bewahren Sie diese Bedienungsanleitung auf und geben Sie diese mit dem Gerät an Nachbesitzer weiter.

1.2 Warnhinweise

In der vorliegenden Bedienungsanleitung werden folgende Warnhinweise verwendet:

▲GEFAHR

Ein Warnhinweis dieser Gefahrenstufe kennzeichnet eine drohende gefährliche Situation. Falls die gefährliche Situation nicht vermieden wird, führt dies zum Tod oder zu schweren Verletzungen.

- ▶ Die Anweisungen in diesem Warnhinweis befolgen, um die Gefahr des Todes oder schwerer Verletzungen von Personen zu vermeiden.

▲WARNUNG

Ein Warnhinweis dieser Gefahrenstufe kennzeichnet eine mögliche gefährliche Situation. Falls die gefährliche Situation nicht vermieden wird, kann dies zu schweren Verletzungen führen.

- ▶ Die Anweisungen in diesem Warnhinweis befolgen, um Verletzungen von Personen zu vermeiden.

▲VORSICHT

Ein Warnhinweis dieser Gefahrenstufe kennzeichnet eine mögliche gefährliche Situation. Falls die gefährliche Situation nicht vermieden wird, kann dies zu leichten oder gemäßigten Verletzungen führen.

- ▶ Die Anweisungen in diesem Warnhinweis befolgen, um Verletzungen von Personen zu vermeiden.

HINWEIS

Ein Hinweis kennzeichnet zusätzliche Informationen, die den Umgang mit der Maschine erleichtern.

1.3 Haftungsbeschränkung

Alle in dieser Anleitung enthaltenen technischen Informationen, Daten und Hinweise für die Installation, Betrieb und Pflege entsprechen dem letzten Stand bei Drucklegung und erfolgen unter Berücksichtigung unserer bisherigen Erfahrungen und Erkenntnisse nach bestem Wissen. Aus den Angaben, Abbildungen und Beschreibungen in dieser Anleitung können keine Ansprüche hergeleitet werden.

Der Hersteller übernimmt keine Haftung für Schäden aufgrund:

- Nichtbeachtung der Anleitung
- Unsachgemäßer Reparaturen
- Technischer Veränderungen, Modifikationen des Gerätes
- Nicht bestimmungsgemäßer Verwendung
- Verwendung nicht zugelassener Ersatzteile

Modifikationen des Gerätes werden nicht empfohlen und sind nicht durch die Garantie gedeckt. Übersetzungen werden nach bestem Wissen durchgeführt. Wir übernehmen keine Haftung für Übersetzungsfehler, auch dann nicht, wenn die Übersetzung von uns oder in unserem Auftrag erfolgte. Verbindlich bleibt allein der ursprüngliche deutsche Text.

1.4 Urheberschutz

Diese Dokumentation ist urheberrechtlich geschützt.

Alle Rechte, auch die der fotomechanischen Wiedergabe, der Vervielfältigung und der Verbreitung mittels besonderer Verfahren (zum Beispiel Datenverarbeitung, Datenträger und Datennetze), auch teilweise, behält sich die Braukmann GmbH vor.

Inhaltliche und technische Änderungen vorbehalten.

2 Sicherheit

In diesem Kapitel erhalten Sie wichtige Sicherheitshinweise im Umgang mit dem Gerät. Dieses Gerät entspricht den vorgeschriebenen Sicherheitsbestimmungen. Ein unsachgemäßer Gebrauch kann jedoch zu Personen und Sachschäden führen.

2.1 Bestimmungsgemäße Verwendung

Dieses Gerät ist für den Gebrauch im Haushalt (Innen- und geschützten Außenbereich) und in ähnlichen Anwendungsbereichen vorgesehen wie z. B.

- Personalküchenbereichen in Läden, Büros und anderen Arbeitsbereichen;
- in der Landwirtschaft und von Gästen in Hotels, Motels und anderen Unterkünften;
- Frühstückspensionen;
- im Catering und ähnlichem Großhandelseinsatz.

Bitte beachten Sie hierbei den Einfluss von Licht- / Sonneneinstrahlung (siehe Kapitel „Aufstellung“). Das Gerät entspricht der Schutzart IPX4 und ist gegen Spritzwasser geschützt. Das Gerät ist nicht zum Einfrieren von Lebensmittel geeignet.

Eine andere oder darüber hinausgehende Benutzung gilt als nicht bestimmungsgemäß.

▲ WARNUNG

Gefahr durch nicht bestimmungsgemäße Verwendung! Von dem Gerät können bei nicht bestimmungsgemäßer Verwendung und/oder andersartiger Nutzung Gefahren ausgehen.

▲ WARNUNG

- ▶ Das Gerät ausschließlich bestimmungsgemäß verwenden.
- ▶ Die in dieser Bedienungsanleitung beschriebenen Vorgehensweisen einhalten.

Ansprüche jeglicher Art wegen Schäden aus nicht bestimmungsgemäßer Verwendung sind ausgeschlossen. Das Risiko trägt allein der Betreiber.

2.2 Allgemeine Sicherheitshinweise

HINWEIS

Beachten Sie für einen sicheren Umgang mit dem Gerät die folgenden allgemeinen Sicherheitshinweise:

- ▶ Kontrollieren Sie das Gerät vor der Verwendung auf äußere sichtbare Schäden. Nehmen Sie ein beschädigtes Gerät nicht in Betrieb.
- ▶ Wenn die Netzanschlussleitung dieses Gerätes beschädigt wird, muss sie durch den Hersteller oder seinen Kundendienst oder eine ähnlich qualifizierte Person ersetzt werden, um Gefährdungen zu vermeiden.
- ▶ Dieses Gerät kann von Kindern ab 8 Jahren und darüber sowie von Personen mit verringerten physischen, sensorischen oder mentalen Fähigkeiten oder Mangel an Erfahrung und Wissen benutzt werden, wenn sie beaufsichtigt werden oder bezüglich des sicheren Gebrauchs des Gerätes unterwiesen wurden und die daraus resultierenden Gefahren verstehen.
- ▶ Reinigung und Wartung durch den Benutzer dürfen nicht durch Kinder vorgenommen werden.
- ▶ Kinder dürfen nicht mit dem Gerät spielen.
- ▶ Das Gerät und seine Anschlussleitung sind von Kindern jünger als 8 Jahre fernzuhalten.
- ▶ Nehmen Sie keine Veränderungen an dem Gerät oder am Netzkabel vor. Lassen Sie Reparaturen nur von einer Fachwerkstatt durchführen, da nicht fachgerecht reparierte Geräte den Benutzer gefährden. Beachten Sie auch die beiliegenden Garantiebedingungen.

HINWEIS

- ▶ Defekte Bauteile dürfen nur gegen Original-Ersatzteile ausgetauscht werden. Nur bei diesen Teilen ist gewährleistet, dass sie die Sicherheitsanforderungen erfüllen werden.
- ▶ Für den Einbau des Gerätes sind die Maße des Gerätes (siehe Abbildung: Bemaßung), sowie auch die ausreichende Luftströmung zu beachten.
- ▶ Für den Fall, dass Sie das Gerät schnell vom Netz nehmen müssen, muss die Steckdose frei zugänglich sein.
- ▶ Um die Verunreinigung von Lebensmitteln zu vermeiden, beachten Sie die folgenden Anweisungen:
 - Wenn die Tür für eine längere Zeit geöffnet wird, kann es zu einem erheblichen Temperaturanstieg in den Fächern des Gerätes kommen.
 - Reinigen Sie die Flächen, die mit Lebensmitteln und zugänglichen Ablaufsystemen in Berührung kommen können, regelmäßig.
 - Bewahren Sie rohes Fleisch und Fisch in geeigneten Behältern im Kühlschrank auf.
 - Wenn das Kühl-/Gefriergerät längere Zeit leer steht, schalten Sie das Gerät aus, tauen es ab, reinigen es und lassen die Tür offen, um Schimmelbildung zu vermeiden.
- ▶ Verwenden Sie das Gerät nur wie in der Bedienungsanleitung beschrieben, um mögliche Verletzungen durch Missbrauch zu vermeiden.
- ▶ Betreiben Sie das Gerät nicht unbeaufsichtigt.
- ▶ Benutzen Sie das Gerät nicht:
 - wenn das Gerät selbst oder Teile beschädigt sind,
 - wenn das Netzkabel oder der Stecker beschädigt sind,
 - wenn das Gerät heruntergefallen ist.

HINWEIS

- ▶ Wickeln Sie das Netzkabel vor jedem Gebrauch vollständig ab. Achten Sie dabei darauf, dass das Netzkabel nicht durch scharfe Kanten oder heiße Gegenstände beschädigt wird.
- ▶ Verwenden Sie das Gerät ausschließlich mit Originalzubehör.

2.3 Gefahrenquellen

2.3.1 Brandgefahr / Gefahr durch brennbare Materialien / Explosionsgefahr

⚠ GEFAHR

Bei nicht sachgemäßer Verwendung des Gerätes besteht Brand- oder Explosionsgefahr durch Entzündung des Inhaltes. Beachten Sie die folgenden Sicherheitshinweise um Brandgefahr zu vermeiden:



Warnhinweis: Brandgefahr / Gefahr durch brennbare Materialien

- ▶ Lagern Sie in diesem Gerät keine explosionsfähigen Stoffe, wie zum Beispiel Aerosolbehälter mit brennbarem Treibgas.
- ▶ Das Treibmittel innerhalb des Gerätes ist brennbar.
- ▶ Der Kühlkreislauf des Gerätes darf nicht beschädigt werden.
- ▶ Verwenden Sie keine elektrischen Geräte innerhalb des Gerätes.
- ▶ Verwenden Sie keine mechanischen Vorrichtungen oder andere Mittel, um den Abtauvorgang zu beschleunigen.
- ▶ Reinigen Sie Gerät und Geräteteile nie mit leicht entzündbaren Flüssigkeiten. Die daraus entstehenden Gase können eine Brandgefahr darstellen oder explodieren.
- ▶ Lagern oder verwenden Sie kein Benzin oder andere feuergefährliche Gase und Flüssigkeiten in der Nähe von diesem oder anderen Gerät(en). Die Gase können eine Brandgefahr darstellen oder explodieren.

2.3.2 Gefahr durch elektrischen Strom

⚠ GEFAHR

Lebensgefahr durch elektrischen Strom!

Beim Kontakt mit unter Spannung stehenden Leitungen oder Bauteilen besteht Lebensgefahr!

Beachten Sie die folgenden Sicherheitshinweise um eine Gefährdung durch elektrischen Strom zu vermeiden:

- ▶ Das Gerät darf nicht in Betrieb genommen werden, wenn die Anschlussleitung oder der Stecker beschädigt sind, wenn es nicht ordnungsgemäß funktioniert oder fallen gelassen oder beschädigt worden ist. Bei Beschädigung der Anschlussleitung oder des Steckers, müssen diese durch den Hersteller oder dessen Servicebeauftragten ersetzt werden, um Gefahren vorzubeugen.
- ▶ Öffnen Sie auf keinen Fall das Gehäuse des Gerätes. Werden spannungsführende Anschlüsse berührt und der elektrische und mechanische Aufbau verändert, besteht Stromschlaggefahr. Darüber hinaus können Funktionsstörungen am Gerät auftreten.

3 Inbetriebnahme

In diesem Kapitel erhalten Sie wichtige Hinweise zur Inbetriebnahme des Gerätes. Beachten Sie die Hinweise um Gefahren und Beschädigungen zu vermeiden.

3.1 Sicherheitshinweise

⚠ WARNUNG

- ▶ Verpackungsmaterialien dürfen nicht zum Spielen verwendet werden. Es besteht Erstickungsgefahr.
- ▶ Auf Grund des hohen Gewichtes des Gerätes den Transport sowie das Auspacken und Aufstellen mit zwei Personen durchführen.

3.2 Lieferumfang und Transportinspektion

Der Barbecue Cooler wird standardmäßig mit folgenden Komponenten geliefert:

- Barbecue Cooler
- 3 Lagerböden
- Bedienungsanleitung mit Griff und Schrauben für den Griff

HINWEIS

- ▶ Prüfen Sie die Lieferung auf Vollständigkeit und auf sichtbare Schäden.
- ▶ Melden Sie eine unvollständige Lieferung oder Schäden infolge mangelhafter Verpackung oder durch den Transport sofort dem Spediteur, der Versicherung und dem Lieferanten.

3.3 Auspacken

Zum Auspacken des Gerätes gehen Sie wie folgt vor:

- Entnehmen Sie das Gerät aus dem Karton und entfernen Sie das innere und äußere Verpackungsmaterial.
- Der Kühlschrank sollte nur aufrecht transportiert werden.
- Reinigen Sie den Innenraum mit handwarmen Wasser und einem weichen Lappen.

Schließen Sie das Gerät erst nach 24 Stunden Wartezeit an das Stromnetz an und schalten Sie es ein.

HINWEIS

- ▶ Entfernen Sie die Schutzfolie erst kurz bevor das Gerät am Einsatzort aufgestellt wird, um Kratzer und Verschmutzungen zu vermeiden.

3.4 Entsorgung der Verpackung



Die Verpackung schützt das Gerät vor Transportschäden. Die Verpackungsmaterialien sind nach umweltverträglichen und entsorgungstechnischen Gesichtspunkten ausgewählt und deshalb recycelbar.

Die Rückführung der Verpackung in den Materialkreislauf spart Rohstoffe und verringert das Abfallaufkommen. Entsorgen Sie nicht mehr benötigte Verpackungsmaterialien an den Sammelstellen für das Verwertungssystem »Grüner Punkt«.

HINWEIS

- ▶ Heben Sie wenn möglich die Originalverpackung während der Garantiezeit des Gerätes auf, um das Gerät im Garantiefall wieder ordnungsgemäß verpacken zu können.

3.5 Aufstellung

3.5.1 Anforderungen an den Aufstellort

Für einen sicheren und fehlerfreien Betrieb des Gerätes muss der Aufstellort folgende Voraussetzungen erfüllen:

- Platzieren Sie Ihr Gerät auf einem ebenen, waagerechten Boden, der auch bei voll bestücktem Kühlschrank ausreichend tragfähig ist.
- Installieren Sie das Gerät nicht an einem Platz mit direktem Sonnenlicht oder in der Nähe von Wärmequellen (Herd, Heizung, Heizgeräte, usw.). Direktes Sonnenlicht und Wärmequellen können den Energieverbrauch und die Kühlleistung negativ beeinflussen.
- Dieses Kühlgerät ist für den Einsatz bei Umgebungstemperaturen von 16-38 °C vorgesehen

- Das Gerät ist für den Innen- und (geschützten!) Außenbereich geeignet. Stellen Sie das Gerät nicht in einer nassen oder sehr feuchten Umgebung auf. Schützen Sie das Gerät vor Witterungseinflüssen und Frost.
- Das Gerät benötigt zum korrekten Betrieb eine ausreichende Luftströmung.
- **WARNUNG:** Belüftungsöffnungen im Gerätegehäuse nicht verschließen.
- Die Steckdose muss leicht zugänglich sein, so dass das Stromkabel notfalls leicht abgezogen werden kann.
- Der Einbau und die Montage dieses Gerätes an nichtstationären Aufstellungsorten (z. B. Schiffen) dürfen nur von Fachbetrieben/Fachleuten durchgeführt werden, wenn sie die Voraussetzungen für den sicherheitsgerechten Gebrauch dieses Gerätes sicherstellen.
- Der Einbau in Outdoorküchen ist möglich, sofern die Anforderungen an den Aufstellort erfüllt sind.

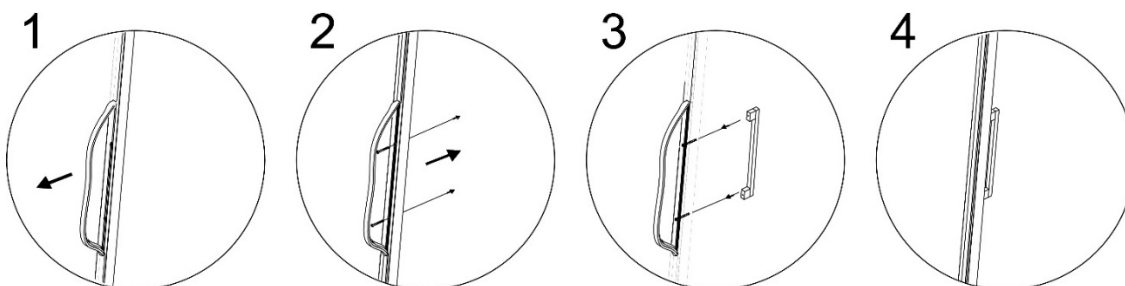
3.5.2 Standfüsse

Das Gerät wird mit 3 langen Standfüßen und einem kurzen Standfuß geliefert. Richten Sie die Standfüße so aus, dass das Gerät waagrecht steht und nicht kippt.

3.5.3 Anbringung des Griffes

Bitte beachten Sie, dass Sie den mitgelieferten Griff vor dem ersten Gebrauch an die Tür des Gerätes anschrauben müssen. Dazu schieben Sie das Dichtungsgummi an der Rückseite der Tür zur Seite, um die vorgeborteten Löcher freizulegen. Mithilfe der beiliegenden Schrauben können Sie den Griff an der Tür montieren.

Anschließend setzen Sie die Türdichtung wieder an der korrekten Position ein.



3.5.4 Herausnehmen der Lagerböden

Die Lagerböden können mittels der Halter individuell positioniert werden. Hierzu entnehmen Sie bitte den Lagerboden, stellen die gewünschte Höhe mittels der Halter ein und legen den Lagerboden wieder ein.

HINWEIS

- ▶ Achten Sie sorgfältig darauf, dass die Lagerböden richtig eingerastet sind, bevor Sie Flaschen darauflegen.

3.6 Elektrischer Anschluss

Für einen sicheren und fehlerfreien Betrieb des Gerätes sind beim elektrischen Anschluss folgende Hinweise zu beachten:

- Schließen Sie das Gerät an eine ordnungsgemäß installierte Steckdose an, deren elektrische Daten den Angaben auf dem Typenschild entsprechen.
- Der Anschluss des Gerätes an das Elektronetz darf maximal über ein 3 Meter langes, abgewickeltes Verlängerungskabel mit einem Querschnitt von 1,5 mm² erfolgen. Die Verwendung von Mehrfachsteckern oder Steckdosenleisten ist wegen der damit verbundenen Brandgefahr verboten.
- Vergewissern Sie sich, dass das Stromkabel unbeschädigt ist und nicht unter oder über heiße oder scharfkantige Flächen verlegt wird.
- Verlegen Sie das Stromkabel so, dass Sie nicht darüber stolpern.
- Das Gerät ist nicht dafür ausgelegt mit einem Gleichstrom-Wechselstrom-Konverter betrieben zu werden.
- Die Steckdose muss über einen 16A-Sicherungsschutzschalter abgesichert sein.
- Die elektrische Sicherheit des Gerätes ist nur dann gewährleistet, wenn es an ein vorschriftsmäßig installiertes Schutzleitersystem angeschlossen wird. Lassen Sie im Zweifelsfall die Hausinstallation durch eine Elektro-Fachkraft überprüfen. Der Hersteller kann nicht verantwortlich gemacht werden für Schäden, die durch einen fehlenden oder unterbrochenen Schutzleiter verursacht werden.

4 Aufbau und Funktion

In diesem Kapitel erhalten Sie wichtige Hinweise zum Aufbau und Funktion des Gerätes.

4.1 Gesamtübersicht

- (1) Oberes Scharnier
- (2) Türdichtung
- (3) Türrahmen (abschließbar)
- (4) Türgriff
- (5) Unteres Scharnier
- (6) Fuß
- (7) Einlegeböden 3 Stück
- (8) Thermostat mit Drehknopf
- (9) Schalter für LED Beleuchtung
- (10) Gehäuse

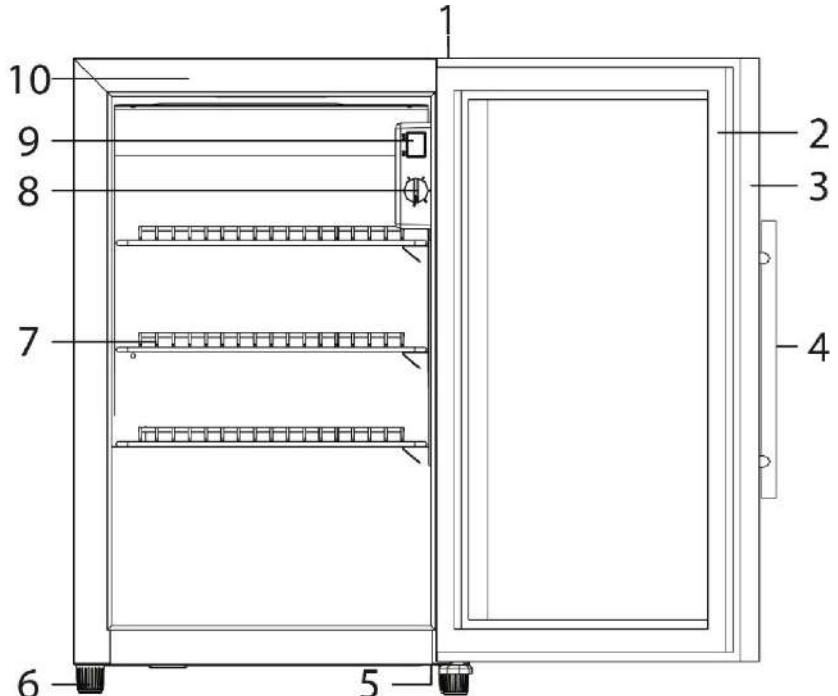
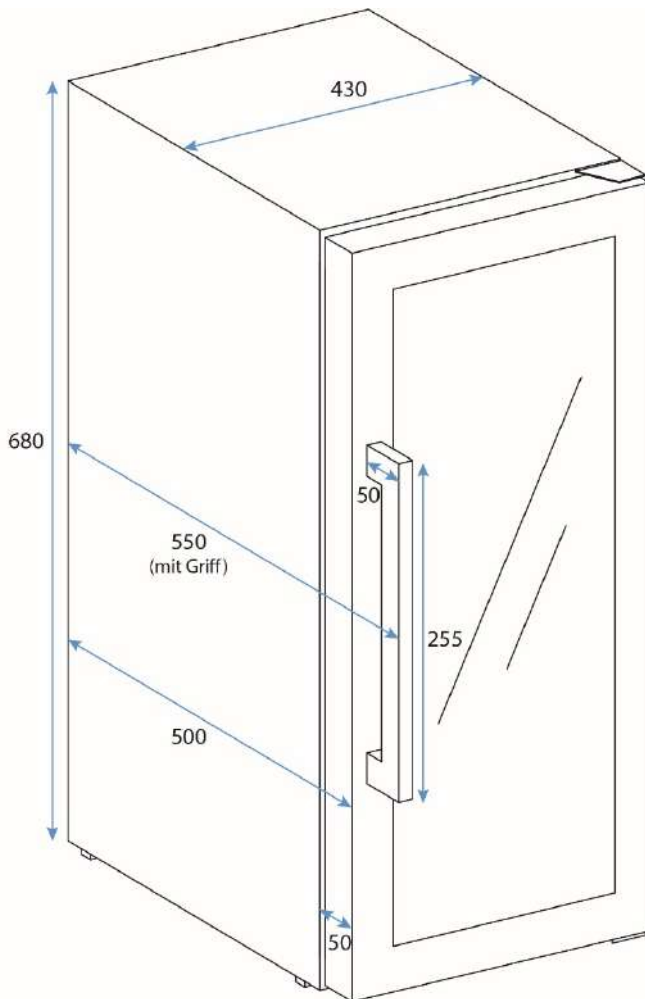
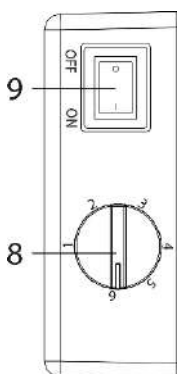


Abbildung: Bemaßung



5 Bedienung und Betrieb



In diesem Kapitel erhalten Sie wichtige Hinweise zur Bedienung des Gerätes. Beachten Sie die Hinweise, um Gefahren und Beschädigungen zu vermeiden.

Am Schalter für die LED-Beleuchtung können Sie die Beleuchtung ein- bzw. ausschalten.

Mit dem Drehknopf können Sie entsprechend Ihrer Vorlieben die Temperatur einstellen.

5.1 Typenschild

Das Typenschild mit den Anschluss- und Leistungsdaten befindet sich an der Rückseite des Gerätes.

6 Reinigung und Pflege

In diesem Kapitel erhalten Sie wichtige Hinweise zur Reinigung und Pflege des Gerätes. Beachten Sie die Hinweise um Beschädigungen durch falsche Reinigung des Gerätes zu vermeiden und den störungsfreien Betrieb sicherzustellen.

6.1 Sicherheitshinweise

▲ VORSICHT

Beachten Sie die folgenden Sicherheitshinweise, bevor Sie mit der Reinigung des Gerätes beginnen:

- ▶ Bevor Sie das Gerät in den Betrieb nehmen, reinigen Sie es gründlich.
- ▶ Ziehen Sie vor dem Reinigen den Stecker aus der Wandsteckdose.
- ▶ Reinigen Sie das Gerät nicht mit harten, kratzenden oder scheuernden Reinigungsmitteln wie Stahlwolle o.Ä.
- ▶ Das Gerät sollte bei einer Umgebungstemperatur unter 0°C nicht betrieben werden.
- ▶ Das Gerät kann im **ausgeschalteten** Zustand unter 0°C bei geöffneter Tür im geschützten Außenbereich **bleiben**. Vor der nächsten Nutzung sollte der Zustand des Gerätes kontrolliert und der elektrische Anschluss überprüft werden.

6.2 Reinigung

◆ Innenraum

Reinigen Sie den Innenraum mit handwarmem Wasser und einem milden Reinigungsmittel, sowie einem weichen Lappen.

Türdichtung: Achten Sie besonders darauf, dass die Türdichtung sauber ist, damit das Gerät einwandfrei arbeiten kann.

◆ Gehäuse

Die Außenseite des Gerätes lässt sich mit einem milden Reinigungsmittel und warmem Wasser reinigen. Wischen Sie das Gerät danach gründlich mit einem weichen Tuch trocken.

◆ Abzugsöffnung/Ventilator

Staub oder etwas anderes kann die Abzugsöffnung blockieren und die Kühleffizienz des Gerätes beeinträchtigen. Saugen Sie die Abzugsöffnung frei, falls notwendig.

◆ Manuelles Abtauen:

Beim manuellen Abtauen kann das Volumen des Auffangbehälters (K) zu gering sein. Hierzu empfehlen wir während der Abtauphase den Behälter mit einem Schwamm zu leeren. Wir empfehlen das Gerät 2 – 3 mal jährlich abzutauen. Der Auffangbehälter befindet sich auf der Rückseite des Gerätes unten rechts. Hierfür einfach die Abdeckung abschrauben.



6.3 Bewegen Ihres Gerätes

Wenn Sie das Gerät an einen anderen Platz stellen wollen: Ziehen Sie den Stecker aus der Wandsteckdose. Räumen Sie den Inhalt heraus. Kleben Sie sicherheitshalber alle losen Elemente im Innenraum fest. Kleben Sie die Tür zu. Der Kühlschrank sollte nur aufrecht transportiert werden.

7 Störungsbehebung

In diesem Kapitel erhalten Sie wichtige Hinweise zur Störungslokalisierung und Störungsbehebung. Beachten Sie die Hinweise um Gefahren und Beschädigungen zu vermeiden.

7.1 Sicherheitshinweise

▲ VORSICHT

- ▶ Reparaturen an Elektrogeräten dürfen nur von Fachleuten durchgeführt werden, die vom Hersteller geschult sind.
- ▶ Durch unsachgemäße Reparaturen können erhebliche Gefahren für den Benutzer und Schäden am Gerät entstehen.

7.2 Störungsursachen und –behebung

Die nachfolgende Tabelle hilft bei der Lokalisierung und Behebung kleinerer Störungen.

Störung	Mögliche Ursache
Die Kühlleistung ist unbefriedigend bzw. das Gerät erreicht nicht mehr die eingestellte Temperatur:	Prüfen Sie die Temperatureinstellung. Die Umgebung erfordert eventuell eine andere Einstellung. Die Tür wurde nicht komplett geschlossen. Die Türdichtung dichtet nicht ausreichend ab. Überprüfen Sie die Anforderungen an den Aufstellort.
Das Licht funktioniert nicht.	Benachrichtigen Sie das Service-Center.
Vibrationen & Gerät ist zu laut & Tür schließt nicht richtig	Prüfen Sie, ob das Gerät eben steht.
Kompressor startet nicht	Der Kompressor startet nicht, wenn die Umgebungstemperatur niedriger ist, als die gewünschte Temperatur.
Tau auf der Oberfläche des Kühlschranks	Besonders wenn das Gerät in einer feuchten Umgebung steht, kann sich Tau auf der Glasfront bilden. Tau mit einem weichen Lappen abwischen.
Gurgelndes Geräusch, das auf Flüssigkeit hindeutet	Das Geräusch des Kompressors, wenn er seine Arbeit aufnimmt oder stoppt.

HINWEIS

- ▶ Wenn Sie mit den oben genannten Schritten das Problem nicht lösen können, wenden Sie sich bitte an den Kundendienst.

8 Entsorgung des Altgerätes

Elektrische und elektronische Altgeräte enthalten vielfach noch wertvolle Materialien. Sie enthalten aber auch schädliche Stoffe, die für ihre Funktion und Sicherheit notwendig waren.



Im Restmüll oder bei falscher Behandlung können diese der menschlichen Gesundheit und der Umwelt schaden. Geben Sie Ihr Altgerät deshalb auf keinen Fall in den Restmüll.

HINWEIS

- ▶ Nutzen Sie die von Ihrem Wohnort eingerichtete Sammelstelle zur Rückgabe und Verwertung elektrischer und elektronischer Altgeräte. Informieren Sie sich gegebenenfalls bei Ihrem Rathaus, Ihrer Müllabfuhr oder bei Ihrem Händler.
- ▶ Sorgen Sie dafür, dass Ihr Altgerät bis zum Abtransport kindersicher aufbewahrt wird: Entfernen Sie die Tür und belassen Sie die Regalböden im Innenraum, so daß Kinder nicht leicht hineinklettern können.
- ▶ Das Treibmittel innerhalb des Gerätes ist brennbar. Die Entsorgung von diesem feuergefährlichen Material muss in Übereinstimmung mit nationalen Regulierungen erfolgen.

9 Garantie

Für dieses Produkt übernehmen wir beginnend vom Verkaufsdatum 24 Monate Garantie für Mängel, die auf Fertigungs- oder Werkstofffehler zurückzuführen sind. Unsere Garantie gilt für Deutschland, Österreich und die Niederlande. Für alle anderen Länder kontaktieren Sie uns bitte. Ihre gesetzlichen Gewährleistungsansprüche nach §437 ff. BGB bleiben hiervon unberührt. Die Inanspruchnahme Ihrer gesetzlichen Mängelrechte ist für Sie unentgeltlich. In der Garantie nicht enthalten sind Schäden, die durch unsachgemäße Behandlung oder Einsatz entstanden sind, sowie Mängel, welche die Funktion oder den Wert des Gerätes nur geringfügig beeinflussen. Weitergehend sind Verschleißteile, Transportschäden, soweit wir dies nicht zu verantworten haben, sowie Schäden, die durch nicht von uns durchgeführte Reparaturen entstanden sind, vom Garantieanspruch ausgeschlossen. Dieses Gerät ist für den Gebrauch im privaten Bereich (Haushaltseinsatz) konstruiert und leistungsmäßig ausgelegt. Eine etwaige Nutzung im gewerblichen Einsatz fällt nur soweit unter die Garantie, wie es sich im Umfang mit der Beanspruchung einer privaten Nutzung vergleichen lässt. Es ist nicht für den weitergehenden, gewerblichen Gebrauch bestimmt. Bei berechtigten Reklamationen werden wir das mangelhafte Gerät nach unserer Wahl reparieren oder gegen ein mängelfreies Gerät austauschen. Offene Mängel sind innerhalb von 14 Tagen nach Lieferung anzuzeigen. Weitere Ansprüche sind ausgeschlossen. Zur Geltendmachung eines Garantieanspruches setzen Sie sich bitte vor einer Rücksendung des Gerätes (immer mit Kaufbeleg!) mit uns in Verbindung. Unsere Kontaktdaten („Garantiegeber“) finden Sie am Beginn dieser Bedienungsanleitung.

10 Technische Daten

Name	CASO BBQ Cooler Black S-R (mit Rechtsanschlag) Artikelnr. 702 CASO BBQ Cooler Black S-L (mit Linksanschlag) Artikelnr. 703
Täglicher Energieverbrauch durchschnittlich	0.27 kW.h/24h
Täglicher Energieverbrauch bei 16°C Umgebungstemperatur	0.11 kW.h/24h
Täglicher Energieverbrauch bei 32°C Umgebungstemperatur	0.43 kW.h/24h
Spannung	220 V – 240 V; 50 Hz; 0,4 A
Maße außen (B/H/T)	430 x 680 x 550 mm
Klimaklasse	ST
Kapazität	63 L
Gewicht	35,15 kg
Fremdkörper- / Spritzwasserschutz:	IPX4

Original Operating Manual

**CASO BBQ Cooler
Black S-R
(with right hinge)**

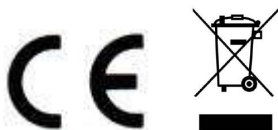


Article No. 702

**CASO BBQ Cooler
Black S-L
(with left hinge)**



Article No. 703



11 Operating Manual

11.1 General

Please read the information contained herein so that you can become familiar with your device quickly and take advantage of the full scope of its functions.

Your refrigerator will serve you for many years if you handle it and care for it properly. We wish you a lot of pleasure in using it!

11.2 Information on this manual

These Operating Instructions are a component of the Barbecue Cooler (referred to hereafter as the device) and provide you with important information for the initial commissioning, safety, intended use and care of the device.

The Operating Instructions must be available at all times at the device. This Operating Manual must be read and applied by every person who is instructed to work with the device:

- Commissioning
- Operation
- Troubleshooting and/or
- Cleaning Keep the Operating Manual in a safe place and pass it on to the subsequent owner along with the device.

11.3 Warning notices

The following warning notices are used in the Operating Manual concerned here.

▲GEFAHR DANGER

A warning notice of this level of danger indicates a potentially dangerous situation.

If the dangerous situation is not avoided, this can lead to death or serious injuries.

- ▶ Observe the instructions in this warning notice in order to avoid the danger of death or serious personal injuries.

▲WARNUNG WARNING

A warning notice of this level of danger indicates a possible dangerous situation.

If the dangerous situation is not avoided, this can lead to serious injuries.

- ▶ Observe the instructions in this warning notice in order to avoid the personal injuries.

▲VORSICHT ATTENTION

A warning notice of this level of danger indicates a possible dangerous situation.

If the dangerous situation is not avoided, this can lead to slight or moderate injuries.

- ▶ Observe the instructions in this warning notice in order to avoid the personal injuries.

HINWEIS PLEASE NOTE

A notice of this kind indicates additional information, which will simplify the handling of the machine.

11.4 Limitation of liability

All the technical information, data and notices with regard to the installation, operation and care are completely up-to-date at the time of printing and are compiled to the best of our knowledge and belief, taking our past experience and findings into consideration.

No claims can be derived from the information provided, the illustrations or descriptions in this manual. The manufacturer does not assume any liability for damages arising as a result of the following:

- Non-observance of the manual
- Uses for non-intended purposes
- Improper repairs
- Technical alterations, modifications of the device
- Use of unauthorized spare parts

Modifications of the device are not recommended and are not covered by the guarantee.

All translations are carried out to the best of our knowledge. We do not assume any liability for translation errors, not even if the translation was carried out by us or on our instructions. The original German text remains solely binding.

11.5 Copyright protection

This document is copyright protected.

Braukmann GmbH reserves all the rights, including those for photomechanical reproduction, duplication and distribution using special processes (e.g. data processing, data carriers, data networks), even partially. Subject to content and technical changes.

12 Safety

This chapter provides you with important safety notices when handling the device.

The device corresponds with the required safety regulations. Improper use can result in personal or property damages.

12.1 Intended use

This appliance is intended for use in the home (indoor and sheltered outdoor) and in similar applications such as

- staff kitchen areas in shops, offices and other work areas;
- in agriculture and by guests in hotels, motels and other accommodation;
- bed and breakfasts;
- in catering and similar wholesale use.

Please note the influence of light/sunlight (see chapter "Installation"). The appliance complies with protection class IPX4 and is protected against splashing water. The appliance is not suitable for freezing food.

Uses for a different purpose or for a purpose which exceeds this description are considered incompatible with the intended or designated use.

▲WARNING WARNING

Danger due to unintended use! Dangers can emanate from the device if it is used for an unintended use and/or a different kind of use.

- ▶ Use the device exclusively for its intended use.

▲ WARNUNG**WARNING**

- ▶ Observe the procedural methods described in this Operating Manual.

Claims of all kinds due to damages resulting from unintended uses are excluded.

The User bears the sole risk.

12.2 General Safety information

HINWEIS**PLEASE NOTE**

Please observe the following general safety notices with regard to the safe handling of the device.

- ▶ Examine the device for any visible external damages prior to using it. Never put a damaged device into operation.
- ▶ If the power cord of this appliance is damaged, it must be replaced by the manufacturer, its customer service or a similarly qualified person to avoid hazards.
- ▶ This unit may be used by children as of 8 years old and anyone with reduced physical, sensory or mental capabilities or a lack of experience and knowledge if they are supervised or have been instructed in connection with the safe use of the appliance and the dangers resulting from it.
- ▶ Cleaning and maintenance by the user must not be performed by children.
- ▶ Children are not allowed to play with the device.
- ▶ The device and its connecting cable must be kept away from children who are less than 8 years old.
- ▶ Do not make any modifications to the appliance or the power cord. Only have repairs carried out by a specialist workshop as appliances that have not been repaired properly endanger the user. Please also observe the enclosed warranty conditions.
- ▶ Defective components must always be replaced with original replacement parts. Only such parts will guarantee that the safety requirements are fulfilled.

- ▶ For the installation of the unit, the dimensions of the unit (see illustration: Dimensioning), as well as sufficient air flow, must be observed.
- ▶ The power outlet must be freely accessible in case you need to disconnect the appliance from the mains quickly.
- ▶ To avoid contamination of food, observe the following instructions:
 - If the door is open for a long time, the temperature in the compartments of the appliance may rise considerably.
 - Regularly clean any surfaces that may come into contact with food and accessible drainage systems.
 - Store raw meat and fish in suitable containers in the refrigerator.
 - If the refrigerator/freezer will be left empty for a long time, switch off the appliance, defrost it, clean it and leave the door open to avoid mould growth.
- ▶ Use the appliance only as described in the user's guide to avoid possible injury from misuse.
- ▶ Do not operate the appliance unattended.
- ▶ Do not use the appliance:
 - if the appliance itself or parts are damaged,
 - if the power cord or plug is damaged,
 - if the appliance has been dropped.
- ▶ Always unwind the power cord completely before use. When doing so, ensure that the power cord is not damaged by sharp edges or hot objects.
- ▶ Only use the appliance with original accessories.

12.3 Sources of danger

12.3.1 Risk of fire / flammable materials used. Danger of burns or of explosion

▲GEFAHR

DANGER

There is a danger of burns and explosion due to excess pressure that is created in the event the device is not used properly.

Observe the following safety notices to avoid dangers of burns or an an explosion:



Warning: Risk of fire / flammable materials used.

- ▶ Do not store explosive substances in this appliance, such as aerosol containers with flammable propellant gas.
- ▶ Blowing gas inside the unit is flammable.
- ▶ Do not damage the cooling circuit of the device.
- ▶ Do not use electrical devices inside the device.
- ▶ Do not use mechanical devices or other means to accelerate the defrosting process.
- ▶ Never use the device to store or dry flammable materials.
- ▶ Never clean appliance parts with flammable fluids. The fumes can create a fire hazard or explosion.
- ▶ Do not store or use gasoline or any other flammable vapours and liquids in the vicinity of this or any other appliance. The fumes can create a fire hazard or explosion.

12.3.2 Dangers due to electrical power

▲GEFAHR

Mortal danger due to electrical power!

Mortal danger exists when coming into contact with live wires or subassemblies! Observe the following safety notices to avoid dangers due to electrical power:

▲GEFAHR**Danger**

- ▶ Do not operate this device if it has a damaged cable or plug, if it is not working properly or if it has been damaged or dropped. If the power cable or plug are damaged, then they must be replaced by the manufacturer or its service agent in order to avoid a hazard.
- ▶ Do not open the housing on the device under any circumstances. There is a danger of an electrical shock if live connections are touched and the electrical or mechanical structure is altered. In addition, functional faults on the device can also occur.

13 Commissioning

This chapter provides you with important safety notices during the initial commissioning of the device. Observe the following notices to avoid dangers and damages:

13.1 Safety information

▲WARNING**WARNING**

- ▶ Packaging materials may not be used for playing. There is a danger of suffocation.
- ▶ Transport, unpack and use two persons to set down the device because of the heavy weight of the device.

13.2 Delivery scope and transport inspection

As a rule, the Barbecue Cooler is delivered with the following components:

- Refrigerator Barbecue Cooler • 3 shelves
- Operating Instructions with handle and screws

HINWEIS**Please note**

- ▶ Examine the shipment for its completeness and for any visible damages.
- ▶ Immediately notify the carrier, the insurance and the supplier about any incomplete shipment or damages as a result of inadequate packaging or due to transportation.

13.3 Unpacking

To unpack the device, proceed as follows:

- Remove the device out of the carton and remove the packaging material.
- Your refrigerator should only be moved in an upright position.
- Clean the interior surface with lukewarm water using a soft cloth.
- After at least 24 hours, plugging the appliance into the wall outlet.

Please note

- ▶ Only remove the blue protective film shortly before setting up the device in the location where it will be used, to prevent scratches and dirt accumulations.

13.4 Disposal of the packaging

The packaging protects the device against damages during transit. The packaging materials are selected in accordance with environmentally compatible and recycling-related points of view and can therefore be recycled.



Returning the packaging back to the material loop saves raw materials and reduces the quantities of accumulated waste. Take any packaging materials that are no longer required to “Green Dot” recycling collection points for disposal.

Please note

- ▶ If possible, keep the original packaging for the device for the duration of the guarantee period of the device, in order that the device can be re-packaged properly in the event of a guarantee claim.

13.5 Setup

13.5.1 Setup location requirements:

In order to ensure the safe and trouble-free operation of the device, the setup location must fulfil the following prerequisites:

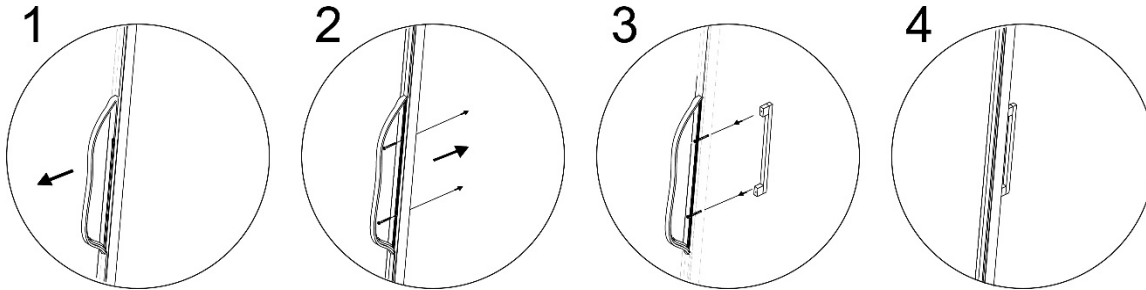
- Place your appliance on a floor that is strong enough to support the appliance when it is fully loaded.
- Locate the appliance away from direct sunlight and sources of heat (stove, heater, radiator, etc.). Direct sunlight and heat sources may adversely affect energy consumption and cooling performance.
- This cooling appliance is intended for ambient temperatures of 16–38 °C.
- The appliance is suitable for indoor and (protected!) outdoor use. Do not install the appliance in a wet or very humid environment. The device complies with the International protection rating IPX4. Protect the device from the weather conditions and frost.
- The device requires an adequate flow of air in order to operate correctly. **WARNING!** Do not close the ventilation openings in the device housing.
- The electrical socket must be easily accessible so that the power lead can be disconnected easily, in the case of an emergency.
- The installation and assembly of this device in non-stationary setup locations (e.g. on ships) must be carried out by specialist companies / electricians, provided they guarantee the prerequisites for the safe use of this device.
- Installation in outdoor kitchens is possible, provided the requirements for the installation location are met.

13.5.2 Feet

The unit is supplied with 3 long feet and one short foot. Align the feet so that the unit is level and does not tilt.

13.5.3 The handle installing

The Barbecue Cooler comes with one handle. To install simply screw them to the door with the supplied screws. To do this, slide the rubber seal on the back of the door to the side to lay open the predrilled holes. Use the included screws to install the handle on the door. Then reinsert the rubber seal in the correct position.



13.5.4 To remove a shelf

The storage shelves can be positioned individually by means of the holders. To do this, please remove the storage shelf, set the desired height by means of the holders, and put the storage shelf back in place.

HINWEIS

Please note

► Ensure that the shelves are firmly engaged in place before storing any bottles.

13.6 Electrical connection

In order to ensure the safe and trouble-free operation of the device, the following instructions must be observed for the electrical connection:

- Connect the appliance to a properly installed power outlet with electrical data corresponding to the rating plate's specifications.
- The connection between the device and the electrical network may employ a 3 meter long (max.) extension cable with a cross-section of 1.5 mm². The use of multiple plugs or gangs is prohibited because of the danger of fire that is involved with this.
- Make sure that the power cable is undamaged and has not been installed under or over hot or sharp surfaces.
- This unit is not designed to be installed in an RV or used with an inverter.
- The electrical outlet must be protected by a 16A safety cut-out switch.
- The electrical safety of the device is only guaranteed if the device is connected to a properly installed protective conductor system. If in doubt, have the house installation checked over by a qualified electrician.
The manufacturer cannot be made responsible for damages that are caused by a missing or damaged protective conductor.

14 Design and Function

This chapter provides you with important safety notices on the design and function of the device.

14.1 Complete overview

- (1) upper hinge
- (2) door sealing
- (3) door frame (lockable)
- (4) door handle
- (5) down hinge
- (6) foot
- (7) metal shelves 3 pcs
- (8) thermostat with knob
- (9) switch for LED light
- (10) housing

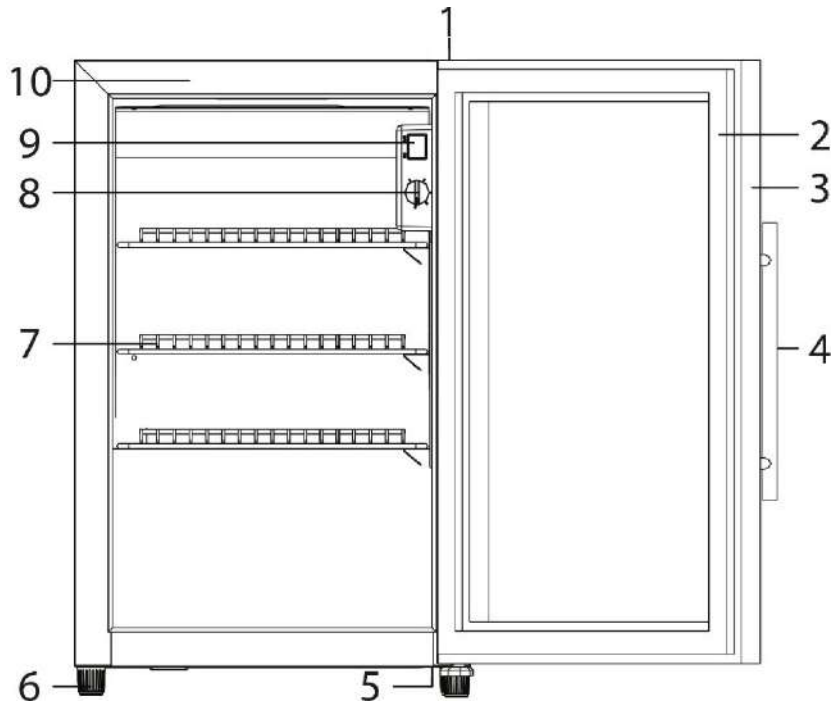
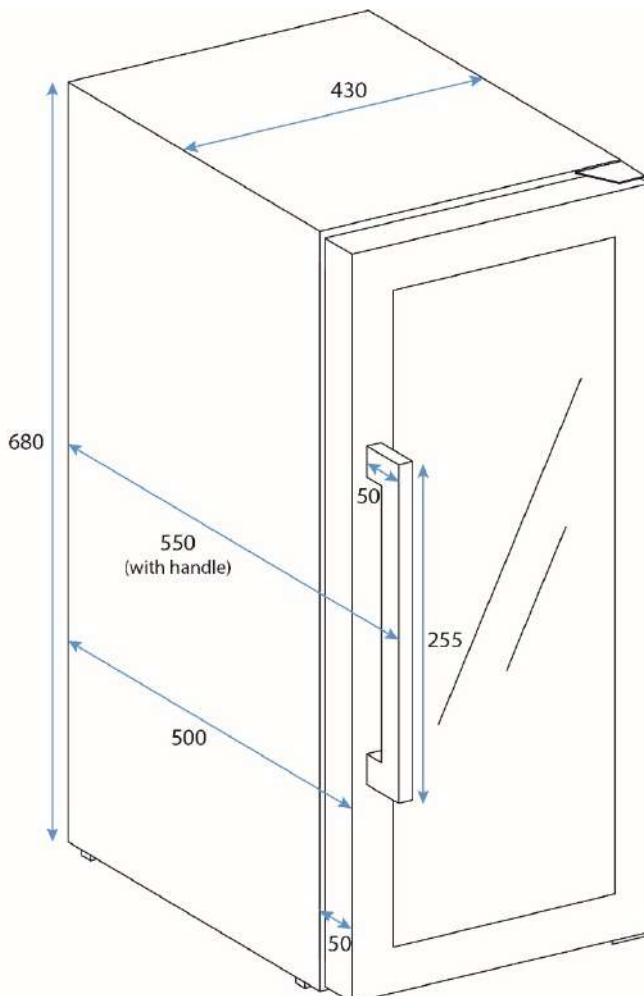
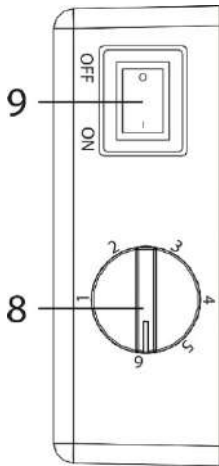


Illustration: Dimensioning





15 Operation and Handling

This chapter provides you with important notices with regard to operating the device.

With the switch for LED light you can turn on and off the light.

With the knob you can adjust the temperature according to your preferences.

15.1 Rating plate

The rating plate with the connection and performance data can be founded on the back of the device.

16 Cleaning and Maintenance

This chapter provides you with important notices with regard to cleaning and maintaining the device. Please observe the notices to prevent damages due to cleaning the device incorrectly and to ensure trouble-free operation.

16.1 Safety information

▲VORSICHT Attention

Please observe the following safety notices, before you commence with cleaning the device:

- ▶ Before operating the appliance, clean it thoroughly.
- ▶ Unplug the plug from the wall power outlet prior to cleaning it.
- ▶ Do not clean the appliance with hard, scratchy or abrasive cleaning agents such as steel wool or the like.
- ▶ The appliance should not be operated at an ambient temperature below 0°C.
- ▶ The appliance can **remain** in the protected outdoor area when **switched off** with the door open if the temperature is below 0 °C. However, before the next use, the appliance's condition and the electrical connection should be checked.

16.2 Cleaning

◆ Interior space

Wash the inside with a damp cloth soaked in lukewarm water and a bit of mild detergent.

◆ Door gasket

Be sure to keep the door gasket clean to keep the unit running efficiently.

◆ Cabinet

The cabinet should be cleaned with a mild detergent and warm water.

Use a soft, damp cloth for drying.

◆ Vent opening

Dust or anything else may block the vent and hinder the cooling efficiency of the appliance. Vacuum the vent if necessary.

◆ Manual defrosting

The volume of the collection container (K) may be too small during manual defrosting. We recommend emptying the container with a sponge during the defrosting phase. We recommend defrosting the appliance two to three times a year. The collection container is located at the back of the appliance at the bottom right. Simply unscrew the cover for this purpose.



16.3 Moving the appliance

Unplug the unit from the wall outlet. Remove all content. Shurely tape down all lose items inside your appliance. Tape doors shut. Be sure the refrigerator stays in the upright position during transportation.

17 Troubleshooting

This chapter provides you with important notices with regard to operating the device. Observe the following notices to avoid dangers and damages:

17.1 Safety notices

▲ VORSICHT Attention

- ▶ Only qualified electricians, who have been trained by the manufacturer, may carry out any repairs on electrical equipment.
- ▶ Improperly performed repairs can cause considerable dangers for the user and damages to the device.

17.2 Fault indications and rectification of faults

The following table assists in localizing and rectifying minor faults.

Fault	Possible Cause
Your device is not cold enough or it does not reach the adjusted temperature:	Check the temperature control setting. External environment may require a higher setting. The door is not closed completely. The door seal does not seal properly. Check the requirements for the installation location. Defrost the device.
The light does not work.	Contact customer service.
Vibrations & too much noise & door does not close properly	Check to assure that the refrigerator is level.
Compressor will not start	The compressor will not start if the ambient temperature is lower than the desired temperature.
Dew on the surface of cabinet :	Dew may form on the glass front, especially if the appliance is placed in a humid environment. Please wipe it away with dry cloth.
Liquid sound	The sound of compressor when starts or stops working

HINWEIS**Please note**

- ▶ If you are unable to solve the problem with the steps shown above, please contact Customer Service.

18 Disposal of the Old Device

Old electric and electronic devices frequently still contain valuable materials. However, they also contain damaging substances, which were necessary for their functionality and safety.

If these were put in the non-recyclable waste or were handled incorrectly, they could be detrimental to human health and the environment. Therefore, do not put your old device into the non-recyclable waste under any circumstances.

HINWEIS**Please note**

- ▶ Utilise the collection point, established in your town, to return and recycle old electric and electronic devices. If necessary, contact your town hall, local refuse collection service or your dealer for information.
- ▶ Ensure that your old device is stored safely away from children until it is taken away: Before you throw away your old refrigerator take off the doors and leave the shelves in place, so that children may not easily climb inside.
- ▶ Blowing gas inside the unit is flammable. The disposal of this flammable material should be in accordance with national regulations.

19 Guarantee

We provide a 24-month guarantee for defects caused by production or material faults, beginning on the date of purchase. Our guarantee is valid for Germany, Austria and the Netherlands. For all other countries, please contact us. Your legal guarantee claims as per Art. 437 ff. German Civil Code (BGB) will remain unaffected by this. You may exercise your statutory guarantee rights free of charge. The guarantee does not cover damage caused by improper handling or use of the product or defects which have only a minor impact on the product's functionality or value. In addition to this, the guarantee also excludes parts which are subject to wear and tear; transport damages insofar as we are not responsible for them and damages caused by repairs which were not carried out by us. This product has been constructed for non-commercial use (domestic use) and its performance is designed to meet the corresponding needs. The guarantee only covers commercial use insofar as it is comparable to domestic use. The product is not intended for any other type of commercial use. In the case of legitimate complaints we may either repair the defective product or replace it with a defect-free product at our discretion. Obvious defects must be notified to us within 14 days of the product's delivery. Any further claims are excluded. When making a guarantee claim please contact us before you return the product (always with the purchase receipt!). Our contact details ("Guarantor") are provided at the beginning of this instruction manual.

20 Technical Data

Name	CASO BBQ Cooler Black S-R (with right hinge) Article No. 702 CASO BBQ Cooler Black S-L (with left hinge) Article No. 703
Average daily energy consumption	0.27 kW.h/24h
Daily energy consumption at 16 ° C ambient temperature	0.11 kW.h/24h
Daily energy consumption at 32 ° C ambient temperature	0.43 kW.h/24h
Connection	220 V – 240 V; 50 Hz; 0,4 A
Outside dimensions (W/H/D)	430 x 680 x 550 mm
Climate class	ST
Capacity	63 L
Weight	35,15 kg
Foreign body / Splash water protection:	IPX4

Mode d'emploi original

CASO BBQ Cooler Black S-R

(avec ouverture de porte à droite)



N° d'article 702

CASO BBQ Cooler Black S-L

(avec ouverture de porte à gauche)



N° d'article 703



21 Mode d'emploi

21.1 Généralités

Veillez lire les indications de ce manuel afin de vous familiariser rapidement avec l'appareil et afin de pouvoir utiliser l'ensemble de ses fonctions.

Votre appareil vous sera fidèle de nombreuses années si vous l'utilisez et l'entretenez conformément. Nous vous souhaitons beaucoup de plaisir lors de son utilisation.

21.2 Informations relatives à ce manuel

Ce mode d'emploi appartient au Barbecue Cooler (nommé par la suite l'appareil) et vous donne des indications importantes pour la mise en service, la sécurité, l'utilisation conforme et l'entretien de l'appareil.

Le mode d'emploi doit être en permanence disponible près de l'appareil. Il doit être lu et mis en application par toute personne effectuant :

- sa mise en service,
- son utilisation,
- sa réparation et/ou
- son entretien.

Veillez conserver ce mode d'emploi, et le transmettre au propriétaire suivant de l'appareil.

21.3 Avertissements de danger

Dans le présent mode d'emploi vous pourrez trouver les avertissements suivants :

▲GEFAHR

Danger

Un avertissement à ce niveau de danger signale un risque de situation dangereuse.

Si cette situation dangereuse n'est pas évitée, elle peut entraîner la mort ou des blessures dangereuses.

- ▶ Il faut suivre les instructions données dans cet avertissement afin de prévenir tout danger de mort ou de blessures graves pour les personnes.

▲WARNING

Attention

Ce niveau de risque indique la présence possible d'une situation de danger.

Si cette situation dangereuse n'est pas évitée, elle peut entraîner des blessures graves.

- ▶ Il faut suivre les instructions données dans cet avertissement afin de prévenir tout danger de blessures graves.

▲VORSICHT

Prudence

Ce niveau de risque indique la présence possible d'une situation de danger.

Si cette situation dangereuse n'est pas évitée, elle peut entraîner des blessures légères ou superficielles.

- ▶ Il faut suivre les instructions données dans cet avertissement afin de prévenir les blessures de personnes.

HINWEIS

Remarque

Cette indication est accompagnée d'informations complémentaires pour faciliter l'utilisation de l'appareil.

21.4 Limite de responsabilités

Tous les renseignements techniques, données et instructions d'installation, de fonctionnement et d'entretien contenus dans ce manuel sont parfaitement actuels au moment de la publication et tiennent compte de notre expérience réalisée jusqu'ici et de nos connaissances actuelles en toute bonne foi. Les indications, illustrations et descriptions contenues dans ce manuel ne peuvent donner lieu à aucun recours.

Le constructeur décline toute responsabilité pour les dommages causés par :

- le non respect du mode d'emploi
- l'utilisation de pièces non autorisées
- des réparations non professionnelles
- l'utilisation non conforme
- des modifications techniques, modifications de l'appareil

Les modifications de l'appareil ne sont pas recommandées et ne sont pas couvertes par la garantie. Les traductions ont été réalisées avec la meilleure fidélité possible. Nous déclinons toute responsabilité pour les erreurs de traduction, même si la traduction a été réalisée par nos soins ou sur notre demande. Seul le texte original en allemand fait force de loi.

21.5 Protection intellectuelle

Cette documentation est protégée par la loi sur la propriété intellectuelle.

Tous droits de reproduction aussi photomécaniques, de multiplication et de diffusion du texte, dans sa totalité ou en partie, au moyen de processus spéciaux (par exemple informatique, sur support électronique ou en réseau), sont réservés à la Sté. Braukmann GmbH. Modifications techniques et de contenu réservées.

22 Sécurité

Ce chapitre vous indiquera des consignes de sécurité importantes pour l'utilisation de cet appareil. Cet appareil répond aux directives de sécurité prescrites. Une utilisation non conforme peut toutefois entraîner des dommages sur les personnes et matériels.

22.1 Utilisation conforme

Cet appareil est destiné à un usage domestique (à l'intérieur et à l'extérieur protégé) et à des applications similaires, par exemple

- dans les cuisines du personnel dans les magasins, les bureaux et autres lieux de travail ;
- dans l'agriculture et par les clients des hôtels, motels et autres lieux d'hébergement ;
- dans les chambres d'hôtes ;
- dans la restauration et les commerces de gros similaires.

Veuillez tenir compte ici de l'influence de la lumière/du rayonnement solaire (voir chapitre « Installation ») L'appareil répond au type de protection IPX4 et est protégé contre les projections d'eau. L'appareil n'est pas conçu pour congeler des aliments.

Toute autre utilisation est considérée comme non conforme.



Attention

Danger en cas d'utilisation non conforme ! En cas d'usage non conforme et/ou non approprié l'appareil peut devenir une source de danger.

▲WARNING**Attention**

- ▶ Utiliser l'appareil uniquement de façon conforme.
- ▶ Respecter les procédures décrites dans ce mode d'emploi.

Tout recours en garantie est supprimé en cas de dommages causés par une utilisation non conforme. L'utilisateur est entièrement responsable des risques encourus.

22.2 Consignes de sécurités générales

HINWEIS**Remarque**

Pour une utilisation en toute sécurité de l'appareil veuillez observer les consignes générales de sécurités suivantes :

- ▶ Avant son utilisation s'assurer qu'il ne comporte pas de défauts visuels. Ne jamais mettre en marche un appareil détérioré.
- ▶ Si le cordon d'alimentation de cet appareil est endommagé, il doit être remplacé par le fabricant ou son service après-vente ou par une personne de qualification similaire afin d'éviter tout danger.
- ▶ Cet appareil peut être utilisé par des enfants âgés de 8 ans et plus, ainsi que par des personnes dont les capacités physiques, sensorielles ou mentales sont réduites ou qui manquent d'expérience et de connaissances, à condition qu'elles soient surveillées ou qu'elles aient reçu des instructions concernant l'utilisation sûre de l'appareil et qu'elles comprennent les risques qui en découlent.
- ▶ Le nettoyage et l'entretien assuré par l'utilisateur ne doit pas être effectué par des enfants.
- ▶ Ne pas laisser les enfants jouer avec l'appareil.
- ▶ L'appareil et son câble de branchement doivent être tenus à l'écart des enfants de moins de 8 ans.
- ▶ N'apportez aucune modification à l'appareil ou au câble d'alimentation. Ne confiez les réparations qu'à un atelier spécialisé, car les appareils qui ne sont pas réparés dans les règles de l'art mettent l'utilisateur en danger. Veuillez également tenir compte des conditions de garantie ci-jointes.

- ▶ Les pièces défectueuses doivent être remplacées uniquement par des rechanges d'origine. Ces pièces sont seules capables de répondre aux exigences de sécurité.
- ▶ Pour l'installation de l'appareil, il faut respecter les dimensions de l'appareil (voir illustration : cotation), ainsi que le flux d'air suffisant.
- ▶ Au cas où vous devriez débrancher rapidement l'appareil, la prise de courant doit être librement accessible.
- ▶ Pour éviter de contaminer les aliments, suivez les instructions suivantes :
 - Si la porte est ouverte pendant une période prolongée, la température peut augmenter considérablement dans les compartiments de l'appareil.
 - Nettoyez régulièrement les surfaces susceptibles d'entrer en contact avec les aliments et les systèmes d'évacuation accessibles.
 - Conservez la viande et le poisson crus au réfrigérateur dans des récipients appropriés.
 - Si le réfrigérateur/congélateur reste vide pendant une longue période, éteignez-le, dégivrez-le, nettoyez-le et laissez la porte ouverte afin d'éviter la formation de moisissures.
- ▶ N'utilisez l'appareil que comme décrit dans le mode d'emploi afin d'éviter d'éventuelles blessures dues à une mauvaise utilisation.
- ▶ Ne faites pas fonctionner l'appareil sans surveillance.
- ▶ N'utilisez pas l'appareil :
 - si l'appareil lui-même ou des pièces sont endommagés,
 - si le câble d'alimentation ou la fiche sont endommagés,
 - si l'appareil est tombé.

HINWEIS**Remarque**

- ▶ Déroulez complètement le câble d'alimentation avant chaque utilisation. Veillez à ce que le cordon d'alimentation ne soit pas endommagé par des arêtes vives ou des objets chauds.
- ▶ N'utilisez l'appareil qu'avec des accessoires d'origine.

22.3 Sources de danger

22.3.1 Danger d'incendie/Danger dû à des matériaux inflammables. Danger d'incendie et d'explosion

▲GEFAHR**Danger**

En cas d'utilisation non conforme de l'appareil danger d'explosion à cause de la surpression interne.

Pour éviter les risques d'explosion veuillez observer les consignes de sécurité suivantes :



Danger d'incendie/Danger dû à des matériaux inflammables.

- ▶ Ne stockez pas de substances explosives dans cet appareil, comme par exemple des bombes aérosols contenant un gaz propulseur inflammable.
- ▶ Le propulseur à l'intérieur de l'appareil est combustible.
- ▶ N'endommagez pas le circuit de refroidissement.
- ▶ N'utilisez pas d'appareils électriques à l'intérieur de l'appareil.
- ▶ N'utilisez pas d'appareils mécaniques ou d'autres systèmes pour accélérer la décongélation.
- ▶ Ne nettoyez pas l'appareil ni ses pièces avec des liquides inflammables. Les gaz qu'ils dégagent peuvent provoquer un incendie ou exploser.
- ▶ Ne stockez pas et n'utilisez pas d'essence ou autres liquides risquant de s'enflammer à proximité de cet appareil ou d'autres. Les gaz peuvent provoquer un incendie ou exploser.

▲GEFAHR**Danger**

- ▶ Ne rangez pas d'articles explosifs comme des pulvérisateurs contenant des agents propulseurs inflammables dans cet appareil.

22.3.2 Dangers du courant électrique

▲GEFAHR**Danger de mort par électrocution !**

Danger de mort en cas de contact avec des câbles ou des pièces sous tension ! Pour éviter les risques d'électrocution veuillez observer les consignes de sécurité suivantes :

- ▶ L'appareil ne doit pas être mis en marche si le câble électrique ou la prise sont endommagés, s'il ne fonctionne pas correctement ou est tombé ou a été endommagé. Si le câble électrique ou la prise ont été endommagés, ceux-ci doivent être changés par le fabricant ou son service après-vente afin de prévenir tout danger.
- ▶ N'ouvrez en aucun cas le caisson de l'appareil. Il y a danger d'électrocution si on touche des raccords conducteurs électriques et si on modifie la structure électrique et mécanique. Cela peut aussi provoquer des dysfonctionnements de l'appareil.

23 Mise en service

Ce chapitre est consacré à des indications importantes concernant la mise en service de l'appareil. Observez les indications pour éviter les dangers et les détériorations.

23.1 Consignes de sécurité

▲WARNING**Attention**

- ▶ Ne pas utiliser les matériaux d'emballage pour jouer. Danger d'étouffement.
- ▶ En raison du poids important de l'appareil il faut le transporter, le déballer et le mettre en place par deux personnes.

23.2 Inventaire et contrôle de transport

Le Barbecue Cooler est livré de façon standard avec les composants suivants :

- Barbecue Cooler
- 3 planchers d'entreposage
- Mode d'emploi avec poignée et vis pour la poignée.

HINWEIS**Remarque**

- ▶ Vérifier l'intégralité de la livraison et les éventuels défauts visuels.
- ▶ En cas de livraison incomplète ou de dégâts en raison d'un emballage insuffisant ou du transport veuillez en avertir immédiatement l'expéditeur, l'assurance et le livreur.

23.3 Déballage

Pour déballer l'appareil procédez comme suit :

- Retirer l'appareil du carton et éliminez les matériaux d'emballage.
- Assurez-vous que l'appareil reste bien droite pendant le transport.
- Nettoyez la surface intérieure avec de l'eau tiède et un chiffon doux.
- Brancher l'appareil après 24 heures à une source d'alimentation.

HINWEIS**Remarque**

- ▶ Retirez la feuille de protection bleue juste avant de mettre en place l'appareil sur l'emplacement d'utilisation, afin d'éviter les rayures et les salissures.

**23.4 Elimination des emballages**

L'emballage protège l'appareil contre les dégâts de transport. Les matériaux d'emballage ont été choisis selon des critères environnementaux et de techniques d'élimination, c'est pourquoi ils sont recyclables. Le retour des emballages dans le circuit des matières épargne les matières premières et restreint le volume des déchets. Éliminez les emballages inutiles dans les points de collecte destinés au système de recyclage avec le logo «Point vert».

HINWEIS**Remarque**

- ▶ Veuillez si possible conserver l'emballage original pendant la durée de la garantie de l'appareil afin de pouvoir emballer correctement l'appareil en cas de recours en garantie.

23.5 Mise en place**23.5.1 Exigences pour l'emplacement d'utilisation**

Pour un fonctionnement sûr et sans problème de l'appareil, son emplacement d'utilisation doit être choisi selon les critères suivants :

- Posez votre appareil sur une base plane et horizontale qui supporte un poids suffisant même si l'armoire est entièrement occupée.
- N'installez pas l'appareil à un endroit touché directement par le rayonnement solaire ou à proximité de sources de chaleur (cuisinière, chauffage, appareils chauffants, etc.). La lumière directe du soleil et les sources de chaleur peuvent avoir une influence négative sur la consommation d'énergie et la puissance de refroidissement.
- Cet appareil de refroidissement est prévu pour une utilisation à des températures ambiantes comprises entre 16 et 38 °C.
- L'appareil est conçu pour l'intérieur et l'extérieur (en étant protégé !) N'installez pas l'appareil dans un environnement mouillé ou très humide. Protégez l'appareil contre les effets des intempéries et du gel.

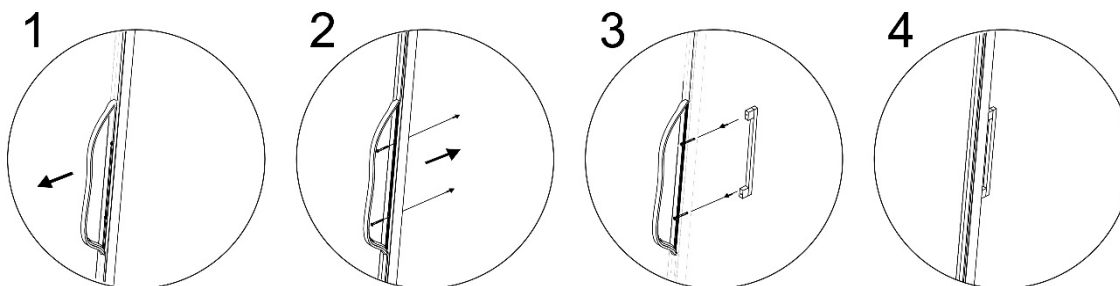
- Pour un fonctionnement correct l'appareil nécessite un flux d'air suffisant
- **AVERTISSEMENT** : Ne pas fermer les ouvertures d'aération du boîtier de l'appareil.
- Ne pas démonter les pieds d'appui de l'appareil.
- La prise de courant doit être facilement accessible, de sorte à pouvoir débrancher facilement le câble en cas d'urgence.
- L'installation et le montage de cet appareil sur des emplacements mobiles (par exemple un bateau) doivent être exécutés uniquement par des entreprises / personnes professionnels qui garantissent les exigences de sécurité d'utilisation de cet appareil.
- L'installation dans des cuisines d'extérieur est possible, à condition que les exigences relatives au lieu d'installation soient remplies.

23.5.2 Les pieds

L'appareil est livré avec 3 pieds longs et un pied court. Ajustez les pieds de manière à ce que l'appareil soit de niveau et ne bascule pas.

23.5.3 L'installation de la poignée

Veillez noter que, avant la première utilisation, vous devez visser la poignée jointe à la porte de l'appareil. Pour ce faire, poussez le joint en caoutchouc se trouvant à l'arrière de la porte vers le côté pour dégager les trous pré-perçés. Vous pouvez alors monter la poignée sur la porte avec les vis jointes. Remettez ensuite le joint de la porte à sa position correcte.



23.5.4 Retrait des planchers d'entreposage

Les étagères de stockage peuvent être positionnées individuellement au moyen des supports. Pour ce faire, il suffit de retirer l'étagère de stockage, de régler la hauteur souhaitée à l'aide des supports et de remettre l'étagère de stockage en place.

HINWEIS

Remarque

- Faites bien attention à ce que les planchers d'entreposage métalliques soient bien enclenchés dans les rails avant de poser les bouteilles dessus.

23.6 Raccordement électrique

Pour une utilisation de l'appareil sûre et sans panne, il faut observer les indications suivantes pour le raccordement électrique :

- Branchez l'appareil à une prise de courant correctement installée et dont les caractéristiques électriques correspondent aux indications de la plaque signalétique.

- Le branchement de l'appareil doit être raccordé au réseau électrique par un câble d'un maximum de 3 mètres avec des conducteurs d'une section de 1,5 mm². Il est interdit d'utiliser des multiprises ou des barrettes de prises multiples en raison des dangers potentiels.
- Assurez-vous que le câble électrique est en parfait état et qu'il n'est pas disposé sous un four ou des surfaces chaudes ou des bords coupants.
- Installez le câble électrique de façon à ne pas trébucher dessus.
- L'appareil n'est pas conçu pour fonctionner avec un convertisseur courant continu/courant alternatif.
- La prise de réseau doit être protégée par une protection de 16A.
- La sécurité électrique de l'appareil est garantie uniquement lorsqu'il est raccordé à un circuit électrique avec un système de protection installé en toute conformité. En cas de doute faites vérifier l'ensemble de l'installation électrique par un électricien. Le constructeur ne peut pas être tenu responsable pour les dégâts causés par un conducteur de masse absent ou interrompu.

24 Structure et fonctionnement

Ce chapitre est consacré à des indications importantes sur la structure et le fonctionnement de l'appareil.

24.1 Vue d'ensemble

- (1) Gond au dessus
- (2) Joint
- (3) Encardement de la porte (verrouillable)
- (4) Poignée
- (5) Gond en bas
- (6) Pied
- (7) Planchers d'entreposage métalliques 3 pièce
- (8) Thermostat à bouton tournant
- (9) Interrupteur de lampe LED
- (10) Boîtier

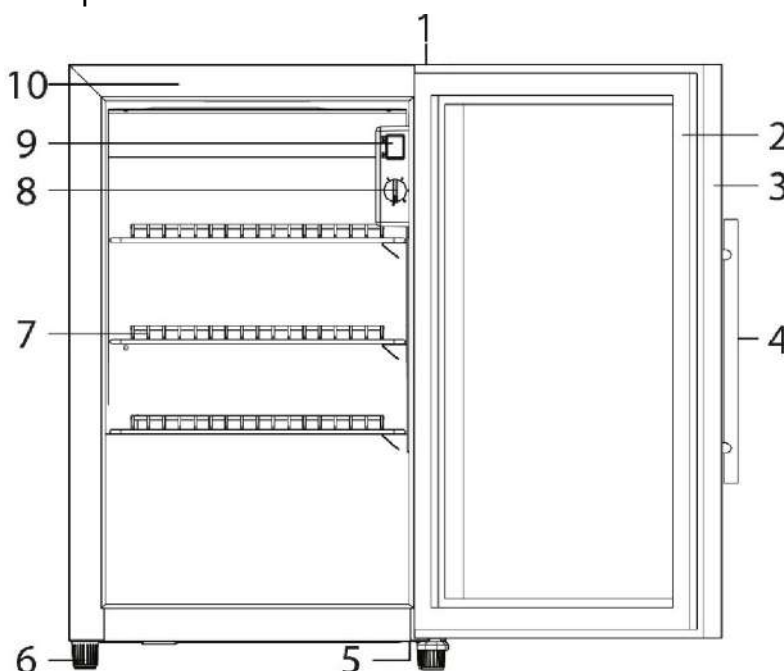
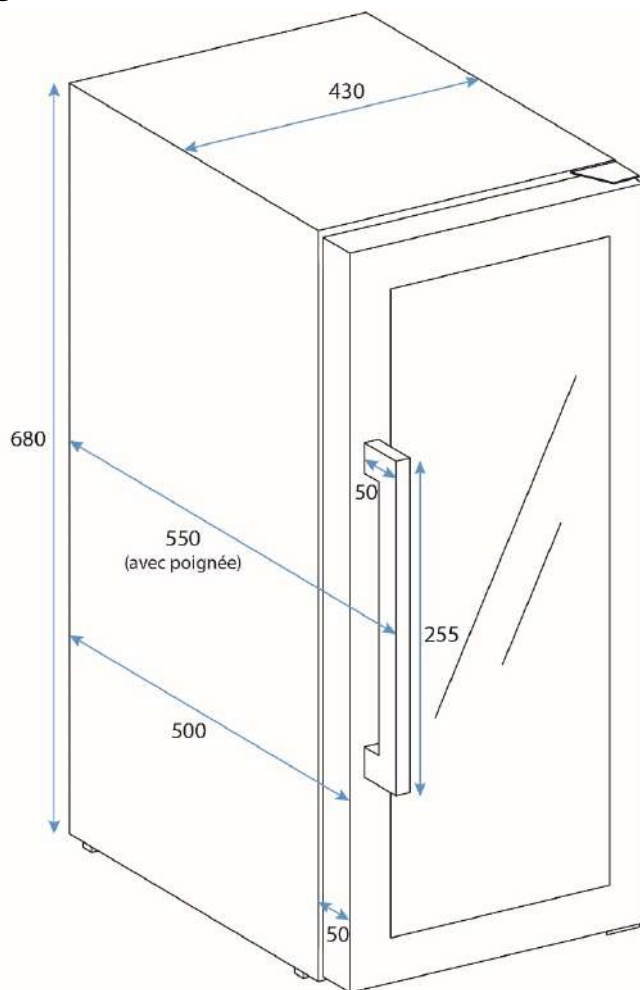
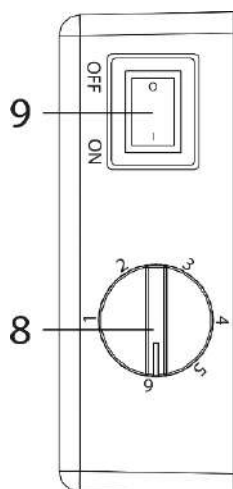


Figure :Cotation



25 Commande et fonctionnement



Ce chapitre est consacré à des indications importantes sur la commande de l'appareil. Pour éviter tout risque et dégradations veuillez observer les indications.

Vous pouvez allumer et éteindre la lumière en vous servant de l'interrupteur de lampe LED.

Vous pouvez régler la chaleur sur la température que vous souhaitez en utilisant le bouton tournant.

25.1 Plaque signalétique

La plaque signalétique indiquant les données de raccordement et de puissance se trouve à l'arrière de l'appareil.

26 Nettoyage et entretien

Ce chapitre est consacré à des indications importantes sur le nettoyage et l'entretien de l'appareil. Pour éviter la dégradation de l'appareil par un nettoyage incorrect et pour son bon fonctionnement veuillez observer les conseils ci-dessous.

26.1 Consignes de sécurité

▲ VORSICHT Prudence

Avant de commencer le nettoyage de l'appareil veuillez observer les consignes de sécurité suivantes :

- ▶ Avant de mettre l'appareil en service, nettoyez-le soigneusement.
- ▶ Avant de nettoyer, retirez la fiche de la prise de courant murale.
- ▶ Ne nettoyez pas l'appareil avec des produits de nettoyage durs, abrasifs ou qui grattent, tels que la laine d'acier ou autres.
- ▶ L'appareil ne doit pas être utilisé à une température ambiante inférieure à 0°C.
- ▶ Lorsque l'appareil est **éteint** et que la porte est ouverte, il peut **rester** en dessous de 0°C dans une zone extérieure protégée. Avant la prochaine utilisation, il convient de contrôler l'état de l'appareil et de vérifier le raccordement électrique.

26.2 Nettoyage

◆ Intérieur

Nettoyez l'intérieur avec de l'eau tiède et du détergent doux avec un chiffon doux..

◆ Joint de la porte

Veillez particulièrement à ce que le joint de la porte soit propre pour que l'appareil puisse fonctionner parfaitement.

◆ Caisson

L'extérieur de l'appareil se nettoie avec un détergent doux et de l'eau chaude.

Essuyez ensuite l'appareil à fond au chiffon sec pour le sécher.

◆ Bouche d'évacuation

De la poussière ou d'autres impuretés peuvent bloquer la bouche d'évacuation et affecter l'efficacité de réfrigération de l'appareil. Aspirez la bouche d'évacuation si nécessaire.

◆ Dégivrage manuel :

Lors du dégivrage manuel, le volume du bac de récupération (K) peut être trop faible. Pour cela, nous recommandons de vider le bac avec une éponge pendant la phase de dégivrage. Nous recommandons de dégivrer l'appareil 2 à 3 fois par an. Le bac de récupération se trouve à l'arrière de l'appareil, en bas à droite. Pour cela, il suffit de dévisser le couvercle.



26.2.1 Déplacement de votre appareil

Si vous voulez mettre l'appareil à un autre endroit :

Arrêtez l'appareil et débranchez la prise murale.

Sortez le contenu. Par mesure de sécurité, scotchez tous les éléments en vrac à l'intérieur. Scotchez la porte. Assurez-vous que le réfrigérateur reste bien droite pendant le transport.

27 Réparation des pannes

Ce chapitre est consacré à des indications importantes sur la localisation des pannes et leur réparation. Pour éviter les dangers et les dégradations il faut observer les indications.

27.1 Consignes de sécurité

▲VORSICHT Prudence

- ▶ Les réparations sur les appareils électriques doivent être effectuées uniquement par des spécialistes agréés par le constructeur.
- ▶ Les réparations non professionnelles peuvent provoquer de graves dangers pour l'utilisateur et des dégâts sur l'appareil.

27.2 Origine et remède des incidents

Le tableau suivant aide à la localisation et à la réparation des petits incidents.

Incident	Cause possible
Le refroidissement n'est pas satisfaisant ou bien l'appareil n'atteint plus la température programmée.	Vérifiez les paramètres de contrôle de la température. L'environnement externe peut nécessiter un paramétrage plus élevé. La porte n'est pas complètement fermée. Vérifiez les exigences relatives au lieu d'installation.
La lumière ne fonctionne pas.	Adressez-vous au service après vente.
Vibrations & L'appareil faire beaucoup de bruit & La porte ne se ferme pas correctement.	Vérifiez que l'armoire cave à vins est bien nivelée.
Le compresseur ne démarre pas	Le compresseur ne démarre pas si la température ambiante est inférieure à la température souhaitée.
Givre sur la surface de l'armoire à vin	En particulier si l'appareil est placé dans un environnement humide, de la rosée peut se former sur la façade en verre. Enlevez le givre à l'aide d'un chiffon doux.
Gargouillement indiquant la présence de liquide	Bruit du compresseur lorsqu'il commence à fonctionner ou s'arrête.

HINWEIS Remarque

- ▶ Si vous ne pouvez pas résoudre le problème à l'aide du tableau ci-dessus, adressez-vous au service après vente.

28 Elimination des appareils usés

Les appareils électriques et électroniques contiennent de nombreux matériaux recyclables. Mais ils contiennent également des produits nocifs qui sont indispensables au fonctionnement et à la sécurité.



Ces derniers peuvent être nocifs pour les personnes ou pour l'environnement en cas d'élimination dans les ordures ménagères ou de traitement incorrect. Ne jamais jeter les anciens appareils avec les ordures ménagères.

HINWEIS

Remarque

- ▶ Portez les vieux appareils électriques et électroniques dans les points de collecte et de recyclage près de chez vous. Le cas échéant informez-vous auprès de la mairie, des services des ordures ou de votre concessionnaire.
- ▶ Assurez-vous que votre ancien appareil reste hors de portée des enfants jusqu'à son transport définitif: enlevez la porte et laissez les clayettes en place afin que les enfants ne puissent pas facilement monter de dedans.
- ▶ Le propulseur à l'intérieur de l'appareil est combustible. L'élimination de ce matériau inflammable doit être en conformité avec les réglementations nationales.

29 Garantie

Pour ce produit, nous accordons une garantie de 24 mois, à compter de la date d'achat, pour les défauts provenant d'erreurs de fabrication ou de matériel. Notre garantie s'applique à l'Allemagne, l'Autriche et les Pays-Bas. Pour tous les autres pays, veuillez nous contacter.

Vos droits de garantie légaux selon §437 ss BGB (Code civil allemand) restent inchangés. En cas de défaut de produit, le recours à vos droits légaux est gratuit pour vous. La garantie n'inclut pas les dommages causés par une mauvaise manipulation ou utilisation ni les défauts qui n'affectent que légèrement le fonctionnement ou la valeur de l'appareil. De plus, les pièces d'usure, les dommages de transport, dans la mesure où nous n'en sommes pas responsables, ainsi que les dommages causés par des réparations que nous n'avons pas effectuées, sont exclus de la garantie.

Cet appareil est destiné à un usage privé (usage domestique) et conçu pour un bon fonctionnement. Toute utilisation commerciale n'est couverte par la garantie que dans la mesure où elle peut être assimilée à une utilisation privée. Cet appareil n'est pas destiné à un usage commercial plus intensif.

En cas de réclamations justifiées, nous réparerons, à notre discrétion, l'appareil défectueux ou l'échangerons contre un appareil exempt de défauts. Les défauts apparents doivent être signalés dans les 14 jours suivant la livraison. D'autres réclamations sont exclues.

Pour faire valoir une demande de garantie, veuillez nous contacter avant de retourner l'appareil (toujours avec une preuve d'achat !). Vous trouverez nos coordonnées (« émetteurs de la garantie ») au début de ce mode d'emploi.

30 Caractéristiques techniques

Désignation	CASO BBQ Cooler Black S-R (avec ouverture de porte à droite) N° d'article 702 CASO BBQ Cooler Black S-L (avec ouverture de porte à gauche) N° d'article 703
Consommation quotidienne d'énergie moyenne	0.27 kW.h/24h
Consommation quotidienne d'énergie à une température ambiante de 16°C	0.11 kW.h/24h
Consommation quotidienne d'énergie à une température ambiante de 32°C	0.43 kW.h/24h
Tension	220 V – 240 V; 50 Hz; 0,4 A
Dimensions extérieures (l/h/p)	430 x 680 x 550 mm
Classe climatique	ST
Capacité	63 L
Poids	35,15 kg
Protection contre les corps étrangers / protection contre les projections d'eau :	IPX4

Istruzioni d'uso originali

CASO BBQ Cooler Black S-R

(con apertura a destra)



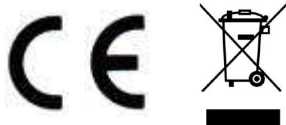
Nr. articolo 702

CASO BBQ Cooler Black S-L

(con apertura a sinistra)



Nr. articolo 703



31 Istruzioni d'uso: In generale

Legga le informazioni qui contenute, affinché acquisti rapidamente familiarità con il suo apparecchio e affinché possa utilizzare appieno le sue funzioni.

Il Suo apparecchio Le renderà un buon servizio per molti anni, se lo tratterà e lo curerà in modo adeguato. Ci auguriamo che il suo utilizzo Le procuri molta gioia.

31.1 Informazioni su queste istruzioni d'uso

Queste istruzioni d'uso sono una componente del frigorifero per vini (di seguito chiamato l'apparecchio) e Le fornirà importanti indicazioni per la messa in funzione, la sicurezza, un utilizzo conforme alle disposizioni e per la cura dell'apparecchio.

Le istruzioni d'uso devono trovarsi sempre nelle vicinanze dell'apparecchio. Dovranno essere lette ed utilizzate da qualsiasi persona, incaricata con la:

- messa in funzione, • l'utilizzo, • l'eliminazione di malfunzionamenti e/o
- la pulizia; dell'apparecchio.

Conservi queste istruzioni d'uso e le passi insieme all'apparecchio al successivo proprietario.

31.2 Indicazioni d'avvertenza

Nelle presenti istruzioni d'uso vengono utilizzate le seguenti indicazioni d'avvertenza:



GEFAHR

Pericolo

Un'indicazione d'avvertimento di questo livello di pericolo contrassegna una situazione di pericolo imminente. Se tale situazione pericolosa non viene evitata, le conseguenze saranno la morte o gravi lesioni.

- ▶ Osservare le indicazioni in queste avvertenze, per evitare il pericolo di morte o gravi lesioni di persone.



WARNUNG

Avviso

Un'indicazione d'avvertimento di questo livello di pericolo contrassegna una situazione di pericolo potenziale. Se tale situazione pericolosa non viene evitata, le conseguenze potranno essere la morte o gravi lesioni.

- ▶ Osservare le indicazioni in queste avvertenze, per evitare il lesioni di persone.



VORSICHT

Attenzione

Un'indicazione d'avvertimento di questo livello di pericolo contrassegna una situazione di pericolo potenziale. Se tale situazione pericolosa non viene evitata, le conseguenze potranno essere lesioni leggere o di media entità.

- ▶ Osservare le indicazioni in queste avvertenze, per evitare il lesioni di persone.



HINWEIS

Indicazione

Un indicazione contrassegna inoltre delle informazioni, che facilitano l'utilizzo della macchina.

31.3 Limitazione della responsabilità

Tutte le informazioni tecniche, tutti i dati e le indicazioni per l'installazione, il funzionamento e la cura, contenute in queste istruzioni d'uso, corrispondono all'ultimo stato dell'arte al momento della messa in stampa e sono forniti in considerazione delle nostre attuali esperienze e conoscenze, secondo scienza e coscienza.

Dalle indicazioni, le figure e le descrizioni in queste istruzioni d'uso non possono derivare pretese di nessun tipo.

Il produttore non assume alcuna responsabilità per danni dovuti:

- Alla mancata osservanza delle istruzioni d'uso
- All'utilizzo non conforme alle disposizioni
- A riparazioni inadeguate
- A modifiche tecniche, modifiche dell'apparecchio
- All'utilizzo di pezzi di ricambio non autorizzati

Non è consigliabile apportare modifiche dell'apparecchio, le quali non sono coperte da garanzia. Le traduzioni avvengono secondo scienza e coscienza. Non assumiamo alcuna responsabilità per errori nella traduzione, nemmeno in quei casi in cui la traduzione è stata effettuata da noi o su nostro incarico. Soltanto il testo originale in tedesco sarà vincolante.

31.4 Tutela dei diritti d'autore

Questo documento è coperto dalla tutela per i diritti d'autore.

La Braukmann GmbH si riserva tutti i diritti, anche quelli della riproduzione fotomeccanica, della riproduzione e diffusione mediante particolari procedure (per esempio mediante l'elaborazione dati, supporto dati e reti di dati) anche parziale.

Ci si riserva il diritto di effettuare modifiche tecniche e nel contenuto.

32 Sicurezza

In questo capitolo riceverà importanti indicazioni sulla sicurezza nell'utilizzo dell'apparecchio. Questo apparecchio corrisponde alle disposizioni di sicurezza prescritte. Un utilizzo inadeguato può però provocare danni a persone e cose.

32.1 Utilizzo conforme alle disposizioni

Il presente apparecchio è destinato all'uso domestico (all'interno e in zone esterne protette) e in simili campi di applicazione come ad es.

- nelle cucine a disposizione del personale in negozi, uffici e in altri luoghi di lavoro;
- nell'agricoltura e da parte di ospiti di hotel, motel e altre strutture ricettive;
- nella sala colazione di pensioni;
- per il catering e nel commercio all'ingrosso.

Evitare l'esposizione alla luce/ai raggi solari (vedi capitolo "Montaggio") L'apparecchio corrisponde al tipo protezione IPX4 ed è protetto dagli spruzzi d'acqua. L'apparecchio non è adatto per congelare alimenti.

▲WARNING Avviso

Pericolo per un utilizzo non conforme alle disposizioni!

Dall'apparecchio possono derivare pericoli, nel caso di un utilizzo non conforme alle disposizioni e/o nel caso di un utilizzo differente.

- ▶ Utilizzare l'apparecchio esclusivamente in conformità alle disposizioni.
- ▶ Rispettare le procedure descritte in queste istruzioni d'uso.

Pretese di qualsiasi genere, per danni dovuti ad un utilizzo non conforme alle disposizioni, sono escluse. L'utilizzo avviene a rischio esclusivo dell'operatore.

32.2 Indicazioni generali di sicurezza

HINWEIS

Indicazione

Osservi le seguenti indicazioni di sicurezza per un utilizzo sicuro dell'apparecchio:

- ▶ Controlli prima dell'utilizzo, che l'apparecchio non presenti danni esterni. Non metta in funzione un apparecchio danneggiato.
- ▶ Se il cavo elettrico di questo apparecchio è danneggiato, deve essere sostituito dal produttore o dal suo servizio di assistenza clienti o da una persona parimenti qualificata al fine di evitare pericoli.
- ▶ Il presente apparecchio può essere utilizzato da bambini a partire dagli 8 anni di età e da persone con ridotte capacità fisiche, sensoriali o mentali o con esperienza e conoscenze insufficienti, solo dietro supervisione o istruzioni sull'utilizzo in condizioni di sicurezza e sui pericoli che da tale utilizzo potrebbero risultare.
- ▶ Tenere lontano dai bambini di età inferiore a 8 anni l'apparecchio e il suo cavo di alimentazione.
- ▶ La pulizia e la manutenzione utente non devono essere eseguite da bambini.
- ▶ Non modificare in alcun modo l'apparecchio o il cavo elettrico. Per le riparazioni rivolgersi a personale specializzato.
- ▶ Riparazioni non eseguite a regola d'arte potrebbero danneggiare l'utente. Prestare attenzione alle seguenti condizioni di garanzia.
- ▶ Componenti difettosi dovranno essere sostituiti soltanto da pezzi di ricambio originali. Solo con questi pezzi vi è la garanzia, che i requisiti di sicurezza siano soddisfatti.

- ▶ Per l'installazione dell'unità, è necessario rispettare le dimensioni dell'unità (vedere l'illustrazione: Dimensionamento), nonché un flusso d'aria sufficiente.
- ▶ La presa deve essere facilmente accessibile, nel caso in cui sia necessario scollegare rapidamente l'apparecchio dalla rete.
- ▶ Per evitare il deperimento degli alimenti, seguire le seguenti istruzioni:
 - Se la porta rimane aperta per lungo tempo la temperatura nei vani dell'apparecchio può aumentare notevolmente.
 - Pulire regolarmente le superfici che vengono a contatto con alimenti e sistemi di scolo.
 - Conservare la carne e il pesce crudi in frigorifero, in contenitori adeguati.
 - Se il frigorifero/congelatore rimane vuoto per lungo tempo, è opportuno spegnerlo, sbrinarlo e lasciare la porta aperta per evitare la formazione di muffe.
- ▶ Utilizzare l'apparecchio solo come descritto nelle istruzioni d'uso per evitare di ferirsi in seguito a un utilizzo improprio.
- ▶ Non mettere in funzione l'apparecchio lasciandolo incustodito.
- ▶ Non utilizzare l'apparecchio:
 - quando l'apparecchio stesso o le parti sono danneggiate,
 - quando il cavo di rete o il connettore sono danneggiati,
 - se l'apparecchio è caduto.
- ▶ Prima di ogni utilizzo svolgere completamente il cavo elettrico. Attenzione: non far passare il cavo elettrico su spigoli ed evitare il contatto con il calore per evitare di danneggiarlo.
- ▶ Utilizzare l'apparecchio solo con gli accessori originali.

32.3 Fonti di pericolo

32.3.1 Pericolo d'incendio/ Pericolo a causa di materiali combustibili / pericolo d'esplosione

▲GEFAHR

Pericolo

In caso di utilizzo inadeguato dell'apparecchio, sussiste pericolo d'esplosione mediante la formazione di sovrappressione. Di seguito osservi le indicazioni di sicurezza per evitare il pericolo d'esplosione:



Pericolo d'incendio/ Pericolo a causa di materiali combustibili.

- ▶ Non collocare in questo apparecchio sostanze che potrebbero esplodere, come ad es. bombolette spray con gas infiammabile.
- ▶ Il propellente all'interno dell'unità è combustibile.
- ▶ Non danneggiare il circuito di raffreddamento.
- ▶ Non utilizzare nessun apparecchio elettrico all'interno dell'apparecchio.
- ▶ Non utilizzare nessun dispositivo meccanico o altro mezzo per accelerare la procedura di sbrinamento.
- ▶ Non utilizzi mai l'apparecchio per conservare o asciugare materiali infiammabili.
- ▶ Elimini chiusure con fil di ferro torto da sacchetti di carta o di plastica, affinché non possa crearsi sovrappressione.
- ▶ Non pulire apparecchio e accessori con un liquido facilmente infiammabile. I gas emessi possono rappresentare un pericolo d'incendio oppure esplodere.
- ▶ Non conservare né utilizzare benzina o altri gas infiammabili vicino all'apparecchio. I gas emessi possono rappresentare un pericolo d'incendio oppure esplodere.
- ▶ Non conservare sostanze esplosive come nebulizzatori con propellenti incendiabili in questo apparecchio.

32.3.2 Pericolo dovuto a corrente elettrica

▲GEFAHR Pericolo

Pericolo di vita dovuto a corrente elettrica!

In caso di contatto con cavi o componenti sotto tensione, sussiste pericolo di vita. Di seguito osservi le indicazioni di sicurezza per evitare il pericolo dovuto alla corrente elettrica:

- ▶ Non mettere in funzione l'apparecchio quando il cavo elettrico o la spina sono danneggiati, se non funziona correttamente oppure è stato fatto cadere o è danneggiato. Nel caso il cavo elettrico o la spina sono stati danneggiati, questi vanno sostituiti solo dal fabbricante oppure dal suo incaricato al Servizio, per evitare pericoli.
- ▶ Non aprire in nessun caso la scatola dell'apparecchio. Se si toccano connessioni sotto tensione e se viene modificata la struttura elettrica e meccanica, sussiste il pericolo di scossa elettrica. Inoltre possono verificarsi malfunzionamenti dell'apparecchio.

33Messa in funzione

In questo capitolo riceverà indicazioni importanti sulla messa in funzione dell'apparecchio. Osservi le indicazioni per evitare pericoli e danni.

33.1 Indicazioni di sicurezza

▲WARNING Avviso

- ▶ Materiali d'imballaggio non dovranno essere utilizzati come giocattoli. Sussiste il pericolo di soffocamento.
- ▶ A causa dell'elevato peso dell'apparecchio, si consiglia di effettuare in due persone il trasporto, il disimballaggio ed il posizionamento.

33.2 Insieme della fornitura ed ispezione trasporto

Il Barbecue Cooler viene fornito standard con le seguenti componenti: • Barbecue Cooler
• 3 fondi d'appoggio • Istruzioni per l'uso con maniglia e viti per la maniglia

HINWEIS Indicazione

- ▶ Controlli che la fornitura sia completa e non presenti danni visibili.
- ▶ Segnali immediatamente al spedizioniere, all'assicurazione e al fornitore una fornitura incompleta o danni dovuti ad un imballaggio insufficiente o al trasporto.

33.3 Disimballaggio

Per il disimballaggio dell'apparecchio, proceda come segue:

- Estragga l'apparecchio dal cartone e tolga il materiale d'imballaggio.
- Assicurarsi che l'apparecchio sia in posizione dritta durante il trasporto.
- Pulire l'interno con acqua tiepida e un panno morbido.
- Collegare l'apparecchio alla presa (24 ore) di corrente.

HINWEIS

Indicazione

- ▶ Tolga la pellicola protettiva blu solo poco prima che l'apparecchio venga posizionato nel luogo di posizionamento, per evitare graffi e sporco.

33.4 Smaltimento dell'involucro

L'involucro protegge l'apparecchio da danni dovuti al trasporto. I materiali per l'imballaggio sono stati selezionati in considerazione dell'ambiente e della tecnica di smaltimento e sono quindi riciclabili.



Ricondurre l'imballaggio nel circuito materiali permette di risparmiare sulle materie prime e riduce la produzione di rifiuti. Smaltisca i materiali per l'imballaggio, che non sono più necessari, nei punti di raccolta presso le "aree ecologiche" per il sistema di riciclo.

HINWEIS

Indicazione

- ▶ Conservi, se possibile, l'imballaggio originale durante il periodo di garanzia, per poter reimballare adeguatamente l'apparecchio, in caso di necessità.

33.5 Posizionamento

33.5.1 Requisiti del luogo di posizionamento

Per un funzionamento sicuro privo di errori dell'apparecchio, il punto di posizionamento dovrà soddisfare i seguenti presupposti:

- Installare l'apparecchio su un pavimento piano e orizzontale, che sia sufficientemente portante anche quando il frigorifero è pieno.
- Non installare l'apparecchio in un luogo con luce diretta del sole o vicino a fonti di calore (fornello, calorifero, apparecchi per riscaldamento, ecc.). La luce diretta del sole e le fonti di calore possono incidere negativamente sul consumo di energia e sulla potenza refrigerante.
- Il presente apparecchio refrigerante deve essere utilizzato a temperature ambiente compresa tra 16 e 38 °C.
- L'apparecchio è adatto per l'uso interno e in zone esterne protette. Non conservare l'apparecchio al bagnato o in un ambiente umido.
- Proteggere l'apparecchio dalle intemperie e dal gelo.
- L'apparecchio necessita una sufficiente aerazione per un funzionamento corretto.
- AVVISI: Non chiudere le aperture di ventilazione nell'alloggiamento dell'apparecchio.
- Non eliminare i piedini dell'apparecchio.
- La presa dovrà essere facilmente accessibile, in modo tale che il cavo elettrico possa essere facilmente estratto, in casi d'emergenza.

- Il montaggio di questo apparecchio in luoghi di posizionamento non stazionari (per esempio navi) dovrà essere effettuato esclusivamente da aziende/persone specializzate, se i presupposti per un utilizzo conforme alla sicurezza dell'apparecchio sono dati.
- Il montaggio in cucine outdoor è possibile compatibilmente con le istruzioni relative all'ambiente in cui avviene l'installazione.

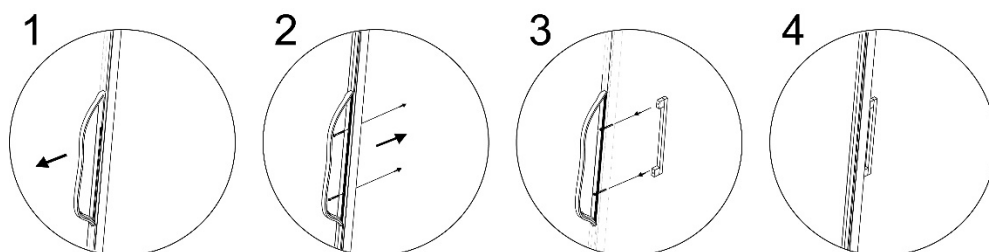
33.5.2 Piedi d'appoggio

L'unità viene fornita con 3 piedi lunghi e un piede corto. Allineare i piedini in modo che l'unità sia in piano e non si inclini.

33.5.3 Installazione maniglia

Si prega di notare che la maniglia in dotazione deve essere avvitata alla porta dell'apparecchio prima del suo primo utilizzo. A tal proposito, spingere a lato la guarnizione di gomma sul retro della porta per accedere ai fori preforati. La maniglia può essere montata alla porta con le viti in dotazione.

Infine rimettere la guarnizione della porta nella sua posizione corretta.



33.5.4 Estrarre il ripiano di legno

Le basi d'appoggio possono essere posizionate individualmente mediante supporto. A questo scopo estrarre la base, fissare con il supporto l'altezza preferita e inserire nuovamente la base d'appoggio.

HINWEIS

Indicazione

- ▶ Assicurarsi, accuratamente, che i ripiani di legno si trovino correttamente sui binari, prima di appoggiarvi le bottiglie.

33.6 Connessione elettrica

Per un funzionamento sicuro e privo di errori dell'apparecchio, bisognerà considerare le seguenti indicazioni durante la connessione elettrica.

- Collegare l'apparecchio a una presa correttamente installata, i cui dati elettrici corrispondono alla targhetta.
- La connessione dell'apparecchio alla rete elettrica dovrà avvenire al con una prolunga lunga al massimo 3 metri, srotolata con una sezione di 1,5 mm². L'utilizzo di prese multiple o di ciabatte è vietato a causa del pericolo d'incendio collegato all'uso di queste.
- Ci si assicuri che il cavo elettrico non sia danneggiato e che non venga posato sotto un forno o sopra superfici calde o dai bordi taglienti.
- Disporre il cavo della corrente in modo da non inciamparvi.
- L'apparecchio non è costruito per essere utilizzato con un convertitore corrente continua/alternata.
- La spina dovrà essere assicurata mediante un interruttore di protezione 16A.

- La sicurezza elettrica dell'apparecchio viene garantita solo se ci si connette ad un conduttore di terra installato in conformità alle disposizioni. In caso di dubbio, faccia controllare l'installazione di casa mediante un tecnico elettricista specializzato. Il produttore non può essere considerato responsabile per danni, provocati da una conduttura di terra mancante o interrotta.

34 Costruzione e funzione

In questo capitolo riceverà indicazioni importanti sulla costruzione e sulla funzione dell'apparecchio.

34.1 Panoramica complessiva

- (1) Cernera disopra
- (2) Guarnizione
- (3) Telaio della porta (bloccabile)
- (4) Maniglia
- (5) Cernera disotto
- (6) Piedino
- (7) 3 fondi d'appoggio di metallo
- (8) Termostato con manopola
- (9) Interruttore per l'illuminazione a LED
- (10) Corpo

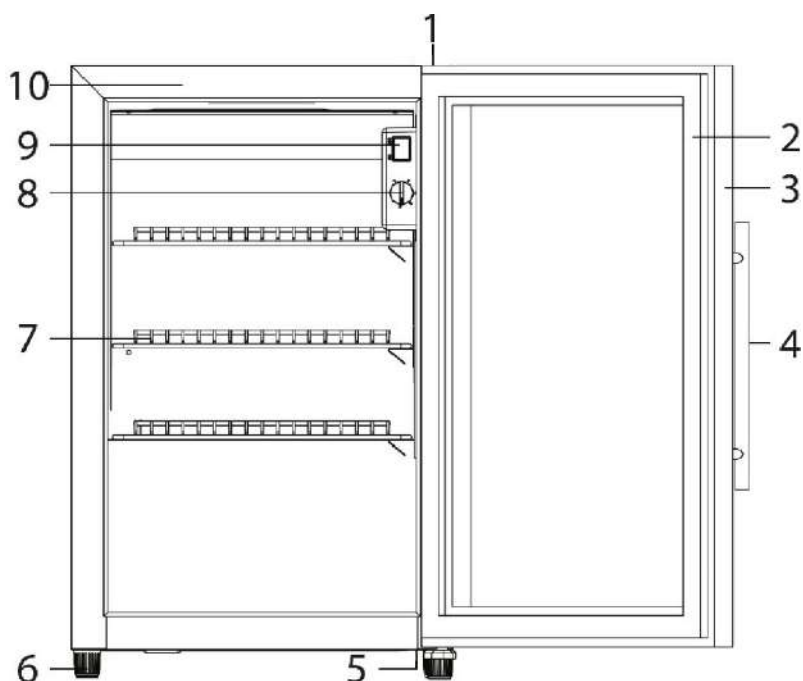
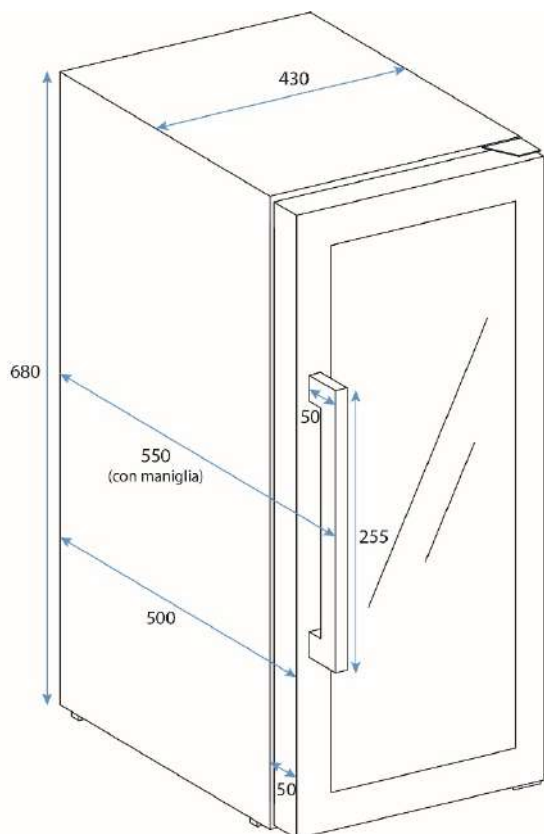
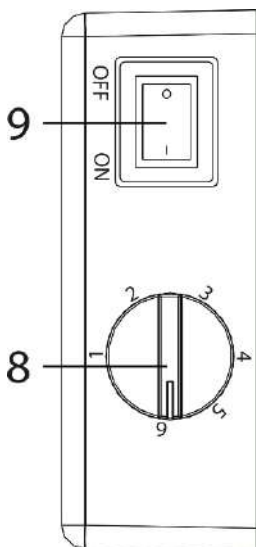


Immagine: Dimensionamento





35 Utilizzo e funzionamento

In questo capitolo riceverà indicazioni importanti sull'utilizzo dell'apparecchio. Osservi le indicazioni per evitare pericoli e danni.

Con l'interruttore è possibile accendere e spegnere l'illuminazione a LED.

Con la manopola potete regolare la temperatura come preferite.

35.1 Targhetta di omologazione

La targhetta di omologazione con i dati di connessione e di potenza, si trova sul lato posteriore dell'apparecchio.

36 Pulizia e cura

In questo capitolo riceverà indicazioni importanti sulla pulizia e la cura dell'apparecchio. Osservi le indicazioni per evitare danni dovuti ad una erronea pulizia dell'apparecchio e per assicurare un funzionamento senza inconvenienti.

36.1 Indicazioni di sicurezza

▲VORSICHT Attenzione

Osservi le seguenti indicazioni di sicurezza, prima di procedere con la pulizia dell'apparecchio:

- ▶ Prima di mettere in funzione l'apparecchio pulirlo accuratamente.
- ▶ Prima di eseguire la pulizia, staccare la spina dalla presa elettrica posta alla parete.
- ▶ Non ripulire l'apparecchio con detersivi aggressivi o abrasivi oppure oggetti che potrebbero graffiare e danneggiare la superficie come una spugna d'acciaio
- ▶ Non utilizzare l'apparecchio a una temperatura inferiore agli 0°C.
- ▶ **Una volta spento** e con la porta aperta l'apparecchio può rimanere sotto gli 0°C in un ambiente esterno protetto. Prima del successivo utilizzo è necessario controllare lo stato dell'apparecchio e la connessione elettrica.

36.2 La pulizia

◆ Interno

Pulire il vano interno con acqua tiepida e un detersivo delicato, nonché con un panno morbido. Asciugare poi accuratamente l'apparecchio con un panno morbido.

◆ Guarnizione della porta

Assicurarsi soprattutto che la guarnizione della porta sia pulita, in modo che l'apparecchio possa lavorare perfettamente.

◆ Parte esterna

La superficie esterna dell'apparecchio può essere pulita con un detersivo delicato e acqua calda.

Asciugare poi accuratamente l'apparecchio con un panno morbido.

◆ Apertura dello scarico

La polvere o qualcos'altro possono bloccare l'apertura dello scarico e compromettere l'efficienza di raffreddamento dell'apparecchio. Liberare, aspirando, l'apertura dello scarico, nel caso sia necessario.

Sbrinamento manuale:

Per la sbrinatura manuale il volume del contenitore di raccolta (K) può essere troppo piccolo. Consigliamo di svuotare il contenitore con una spugna durante la sbrinatura. Consigliamo di sbrinare l'apparecchio 2-3 volte l'anno. Il contenitore di raccolta si trova sul retro dell'apparecchio, in basso a destra. A tal fine, è sufficiente svitare il coperchio.



36.2.1 Muovere l'apparecchio

Quando volete installare l'apparecchio in un altro luogo:

Spegnere l'apparecchio e togliere la spina dalla presa della parete. Svuotare il contenuto. Fissare tutte le parti interne con del nastro adesivo, per cautela. Fissare la porta con del nastro adesivo. Assicurarsi che il frigorifero per vini sia in posizione dritta durante il trasporto.

37 Eliminazione malfunzionamenti

In questo capitolo riceverà indicazioni importanti sulla localizzazione di malfunzionamenti e sulla loro eliminazione. Osservi le indicazioni per evitare pericoli e danni.

37.1 Indicazioni di sicurezza

▲VORSICHT Attenzione

- ▶ Riparazioni su apparecchi elettrici dovranno essere eseguiti soltanto da personale specializzato, addestrato dal produttore.
- ▶ Con riparazioni inadeguate possono verificarsi gravi pericoli per l'utilizzatore e danni sull'apparecchio.

37.2 Cause malfunzionamenti e risoluzione

La seguente tabella aiuta a localizzare e a risolvere malfunzionamenti più lievi.

Malfunzionamento	Possibile causa
La capacidad de enfriado es insatisfactoria o el aparato no alcanza la temperatura ajustada.	Controllare le impostazioni di regolazione della temperatura. L'ambiente esterno potrebbe richiedere una regolazione più alta. Lo sportello non si chiude completamente. La guarnizione dello sportello non sigilla in maniera appropriata. Il frigorifero per vini non è a sufficiente distanza. Sbrinare l'apparecchio. Verificare i requisiti relativi al luogo di montaggio.

La luce non funziona.	Verificare con il centro assistenza.
Vibrazioni & Il frigorifero per vini sembra emettere troppo rumore & Lo sportello non chiude in modo appropriato.	Controllare che il frigorifero per vini sia in posizione piana.
Compressore ri-avvio	Il compressore non si avvia, se la temperatura ambientale è più bassa della temperatura.
Brina sulla superficie del refrigeratore	Sul frontalino in vetro può formarsi della rugiada se l'apparecchio si trova in un ambiente umido. Rimuovere la brina con un panno morbido.
Rumore gorgogliante, che indica liquido	Il rumore del compressore, quando entra in funzione o si ferma.

HINWEIS

Indicazione

- Se non riesce a risolvere il problema con i passi sopra descritti, la preghiamo di rivolgersi al servizio Clienti.

38 Smaltimento dell'apparecchio obsoleto

Apparecchi elettrici ed elettronici obsoleti contengono spesso ancora materiali preziosi. Essi contengono però anche sostanze nocive, che erano necessarie per il loro funzionamento e la loro sicurezza.



Questi possono nuocere alla salute umana o all'ambiente se vengono gettati tra i rifiuti non riciclabili o in caso di un trattamento errato. Per questo eviti assolutamente di gettare il suo apparecchio obsoleto nella spazzatura non riciclabile.

HINWEIS

Indicazione

- Si serva dell'area ecologica realizzata nel suo comune di residenza, per la consegna ed il riciclo di apparecchi elettrici o elettronici obsoleti. Si informi eventualmente presso il Suo comune, il Suo servizio di nettezza urbana o presso il suo rivenditore.
- Si assicuri, che il suo apparecchio obsoleto venga stoccato a prova di bambini, fino al momento della sua rimozione: rimuovere lo sportello, lasciare gli scaffali al proprio posto in modo tale che i bambini non possano salirci dentro.
- Il propellente all'interno dell'unità è combustibile. Lo smaltimento di questo materiale infiammabile deve essere conforme alle normative nazionali.

39 Garanzia

Per questo prodotto può contare su una garanzia di 24 mesi a partire dalla data di acquisto per vizi relativi a errori di produzione o difetti del materiale. La nostra garanzia è valida per la Germania, l'Austria e l'Olanda. Per tutti gli altri Paesi la invitiamo a contattarci.

È fatto salvo il suo diritto di avvalersi della garanzia ai sensi del §437 e seguenti del codice civile (BGB). Per l'esercizio dei diritti di garanzia previsti per legge lei non dovrà sostenere

alcun costo. La garanzia non copre i danni derivanti dal trattamento o dall'utilizzo non appropriato e vizi che influiscono in modo minimo sul funzionamento o sul valore dell'apparecchio. Inoltre, sono esclusi dalla garanzia le parti soggette a usura, i danni dovuti al trasporto, nella misura in cui non siamo chiamati a risponderne, e i danni derivanti da riparazioni non da noi effettuate.

Questo apparecchio è costruito ed è idoneo, anche dal punto di vista delle prestazioni, all'uso privato (domestico). L'utilizzo a scopo commerciale è contemplato ai termini di garanzia, se per entità è paragonabile all'utilizzo a scopo privato. Non è altrimenti destinato all'uso commerciale.

Una volta accolto il reclamo, decideremo a nostra scelta se riparare l'apparecchio oppure sostituirlo. I vizi devono essere segnalati entro 14 giorni dalla consegna. Sono escluse ulteriori pretese.

Per far valere il suo diritto a usufruire della garanzia, la invitiamo a contattarci prima di rispedito l'apparecchio (sempre con lo scontrino di acquisto). I nostri dati di contatto ("Garante") sono indicati all'inizio delle istruzioni d'uso.

40 Dati tecnici

Nome	CASO BBQ Cooler Black S-R (con apertura a destra) Nr. articolo 702 CASO BBQ Cooler Black S-L (con apertura a sinistra) Nr. articolo 703
Consumo energetico quotidiano medio	0.27 kW.h/24h
Consumo energetico quotidiano ad una temperatura ambiente di 16 °C	0.11 kW.h/24h
Consumo energetico quotidiano ad una temperatura ambiente di 32 °C	0.43 kW.h/24h
Tensione	220 V – 240 V; 50 Hz; 0,4 A
Dimensioni esterne (L/H/P):	430 x 680 x 550 mm
Classe climatica	ST
Capacità	63 L
Peso	35,15 kg
Corpo estraneo / Protezione dagli spruzzi d'acqua:	IPX4

Manual del usuario

CASO BBQ Cooler Black S-R

(con apertura hacia la derecha)



Nº de art. 702

CASO BBQ Cooler Black S-L

(con apertura hacia la izquierda)



Nº de art. 703



41 Manual del usuario

41.1 Generalidades

Lea atentamente la información contenida en este manual para familiarizarse rápidamente con el aparato y poder utilizar sus funciones en toda su capacidad.

Su Barbecue Cooler le servirá durante muchos años si lo trata y conserva adecuadamente. Le deseamos una gran satisfacción durante el uso.

41.2 Información acerca de este manual

El manual de instrucciones forma parte integrante del Barbecue Cooler (en lo sucesivo denominado aparato) y le proporciona instrucciones importantes para la puesta en marcha, la seguridad, el uso previsto y la conservación del aparato.

El manual del usuario debe guardarse siempre a mano, cerca del aparato. Debe ser leído y utilizado por la persona encargada de:

- la puesta en marcha, • operación, • resolución de fallas y/o • limpieza

del aparato. Guarde este manual de instrucciones en un lugar seguro y facilítelo a las terceras personas que vayan a utilizarlo en el futuro.

41.3 Advertencias

En el presente manual se utilizan las siguientes advertencias:

▲GEFAHR

Peligro

Una advertencia de este nivel de peligro indica una situación peligrosa.

Si la situación peligrosa no se evita, puede causar la muerte o lesiones graves.

- ▶ Siga las instrucciones que indica esta advertencia para evitar el peligro de muerte o de lesiones graves a personas.

▲WARNUNG

Advertencia

Una advertencia de este nivel de peligro indica una posible situación peligrosa.

Si la situación de peligro no se evita, puede conducir a lesiones graves.

- ▶ Siga las instrucciones que indica esta advertencia para evitar lesiones a personas.

▲VORSICHT

Precaución

Una advertencia de este nivel de peligro indica una posible situación peligrosa.

Si la situación de peligro no se evita, puede conducir a lesiones de gravedad moderada a leve.

- ▶ Siga las instrucciones que indica esta advertencia para evitar lesiones a personas.

HINWEIS

Nota

Esta indicación proporciona información adicional que facilitará el manejo de la máquina.

41.4 Limitación de responsabilidad

La información técnica contenida, datos e indicaciones contenidos en el presente manual para la instalación, operación y conservación se corresponden con los últimos avances técnicos en el momento de la impresión y se publican teniendo en cuenta nuestra experiencia y conocimientos hasta ese momento. Por este motivo no nos hacemos responsables de las indicaciones, ilustraciones o descripciones contenidas en el presente manual del usuario. El fabricante no se hace responsable de los daños causados por:

- desobedecimiento de las instrucciones
- uso indebido
- reparaciones indebidas
- modificaciones técnicas, modificaciones del aparato
- uso de piezas de repuesto no autorizadas

No se recomienda realizar modificaciones en el aparato y no están cubiertas por la garantía. Las traducciones se realizan a nuestro buen saber y entender. No nos hacemos responsables de ningún error de traducción, incluso si la traducción hubiera sido realizada por nosotros o por orden nuestra. Por tanto, sólo el texto original en alemán tendrá carácter vinculante.

41.5 Derechos de autor (copyright)

Esta documentación está protegida por los derechos de autor.

Braukmann GmbH se reserva todos los derechos, incluida la reproducción fotomecánica, la publicación y distribución mediante procedimientos especiales (p.ej. procesamiento de datos, soporte de datos y redes de datos), ya sea en su totalidad o en parte.

Válido salvo errores de contenido y modificaciones técnicas

42 Seguridad

En este capítulo obtendrá importantes instrucciones de seguridad sobre la manipulación del aparato. Este aparato cumple la normativa de seguridad vigente. No obstante, el uso indebido puede causar lesiones a personas y daños materiales.

42.1 Uso previsto

Este dispositivo está diseñado para uso doméstico (interiores y exteriores protegidos) y en áreas de aplicación similares, p.ej.

- salas de cocina para el personal de tiendas, oficinas y otras áreas de trabajo;
- en agricultura y para huéspedes de hoteles, moteles y otros alojamientos;
- B&B;
- en el catering y uso mayorista similar.

Tenga en cuenta la influencia de la luz / radiación solar (consulte el capítulo "Instalación"). El dispositivo corresponde a la clase de protección IPX4 y está protegido contra salpicaduras de agua. El aparato no es adecuado para congelar alimentos.

Cualquier otro uso distinto al aquí previsto se considera un uso indebido del aparato.



Advertencia

Peligro ante el uso no conforme a lo previsto.

El uso indebido del aparato o cualquier uso distinto al uso previsto puede entrañar peligro.

⚠️ WARNUNG**Advertencia**

- ▶ Utilice el aparato exclusivamente para su uso previsto
- ▶ Los procedimientos descritos en el manual de instrucciones deben obedecerse.

Queda excluida cualquier reclamación de garantía debido a daños derivados del uso no conforme a lo previsto. La responsabilidad recae exclusivamente en el usuario.

42.2 Instrucciones generales de seguridad

HINWEIS**Nota**

Para una manipulación segura del aparato, observe las siguientes instrucciones generales de seguridad:

- ▶ Antes de utilizar el aparato debe revisarlo para detectar posibles daños. Si el aparato presenta daños, no lo ponga en marcha.
- ▶ Si el cable de alimentación de este dispositivo está dañado, debe ser reemplazado por el fabricante o su servicio al cliente o una persona cualificada similar para evitar peligros.
- ▶ Este dispositivo puede ser utilizado por niños a partir de 8 años y por personas con capacidades físicas, sensoriales o mentales reducidas o con falta de experiencia y conocimiento, siempre que sean supervisados o hayan sido instruidos en el uso seguro del dispositivo y sean conscientes de los peligros resultantes.
- ▶ La limpieza y mantenimiento del usuario no deben ser realizados por niños.
- ▶ Los niños no deben jugar con el aparato.
- ▶ El aparato y su cable de alimentación deben mantenerse fuera del alcance de los niños menores de 8 años.
- ▶ No realice ninguna modificación en el dispositivo ni en el cable de alimentación. Encargue las reparaciones únicamente a un taller especializado, ya que los dispositivos reparados incorrectamente ponen en peligro al usuario. Tenga en cuenta también las condiciones de garantía adjuntas.

- ▶ Los componentes defectuosos solo deben ser sustituidos por piezas de repuesto originales. Sólo en este tipo de componentes se asegura el cumplimiento de los requisitos de seguridad.
- ▶ Para la instalación de la unidad, deben respetarse las dimensiones de la misma (véase la ilustración: Dimensionamiento), así como un flujo de aire suficiente.
- ▶ En caso de tener que desconectar rápidamente el dispositivo de la red eléctrica, el enchufe debe estar fácilmente accesible.
- ▶ Para evitar la contaminación de los alimentos, observe las siguientes instrucciones:
 - Si la puerta se deja abierta durante mucho tiempo, la temperatura en los compartimentos del aparato puede aumentar considerablemente.
 - Limpie regularmente las superficies que puedan entrar en contacto con los alimentos y los sistemas de drenaje accesibles.
 - Guarde la carne y el pescado crudos en recipientes adecuados en el frigorífico.
 - Si el frigorífico/congelador se deja vacío durante mucho tiempo, apague el aparato, descongélelo, límpielo y deje la puerta abierta para evitar la formación de moho.
- ▶ Utilice el dispositivo únicamente como se describe en las instrucciones de uso para evitar posibles lesiones por su uso indebido.
- ▶ No utilice el dispositivo sin supervisión.
- ▶ No utilice el dispositivo:
 - si el dispositivo en sí o algunas de sus piezas están dañados,
 - si el cable de alimentación o el enchufe están dañados,
 - si el dispositivo se ha caído.

HINWEIS**Nota**

- ▶ Desenrolle el cable de alimentación completamente antes de cada uso. Asegúrese de que el cable de alimentación no puede dañarse por bordes afilados u objetos calientes.
- ▶ Utilice el dispositivo únicamente con accesorios originales.
- ▶ La reparación del aparato sólo debe ser realizada por el servicio técnico autorizado por el fabricante. De lo contrario, la garantía quedará anulada en caso de sufrir daños. Las reparaciones incorrectas pueden causar riesgos significativos para el usuario.

42.3 Fuentes de peligro

42.3.1 Peligro de incendio / peligro por materiales inflamables / Peligro de incendio o de explosión

⚠ GEFAHR**Peligro**

El uso no adecuado del aparato puede ocasionar el incendio o la explosión de éste debido a la inflamación de su contenido. Tenga en cuenta las siguientes medidas de seguridad para evitar el peligro de incendio:



Peligro de incendio / peligro por materiales inflamables.

- ▶ No almacene ninguna sustancia explosiva, como contenedores de aerosol con propulsores inflamables, en este dispositivo.
- ▶ El propelente dentro de la unidad es combustible.
- ▶ No dañe el circuito de refrigeración.
- ▶ No utilice equipos eléctricos en el interior del aparato.
- ▶ No utilice dispositivos mecánicos u otros medios para acelerar el proceso de descongelación.

▲GEFAHR**Peligro**

- ▶ No limpie el aparato ni ninguna de sus partes con líquidos inflamables. Sus vapores constituyen riesgo de incendio o explosión.
- ▶ No almacene gasolina ni cualquier otro gas o fluido inflamable cerca de éste u otro aparato(s). Los vapores constituyen peligro de incendio o explosión.
- ▶ No guarde en este aparato materiales explosivos, tales como aerosoles con agentes expansores inflamables.

42.3.2 Peligro de electrocución

▲GEFAHR**Peligro**

Peligro de muerte por electrocución

El contacto con cables o componentes energizados implica peligro de muerte. Tener en cuenta las precauciones indicadas, a fin de evitar peligro de electrocución:

- ▶ El aparato no puede utilizarse si el cable de alimentación o el enchufe presentan daños, si no funciona correctamente o se ha caído y sufrido daños. Si el cable de alimentación o el enchufe resultan dañados, éstos deben ser sustituidos por el fabricante o su distribuidor, con el fin de evitar daños.
- ▶ Nunca abra la carcasa del aparato. Si toca cualquier conexión energizada y cambia la disposición del cableado eléctrico o el diseño mecánico existe peligro de electrocución. Además, pueden producirse fallos de funcionamiento en el aparato.

43Puesta en marcha

Este capítulo incluye algunos consejos importantes acerca de la puesta en marcha del aparato. Observe dichos consejos para evitar peligros y daños.

43.1 Instrucciones de seguridad

▲WARNING**Advertencia**

- ▶ Los materiales de embalaje no deben utilizarse como juguetes. Peligro de asfixia.
- ▶ Debido al elevado peso del aparato, el transporte y el desembalaje y colocación debe ser realizado entre dos personas.

43.2 Ámbito de suministro e inspección de transporte

El Barbecue Cooler incluye los siguientes componentes de fábrica:

- Barbecue Cooler
- 3 bases de almacenaje
- Manual del usuario con agarraderas y sus tornillos

HINWEIS

Nota

- ▶ Verifique la integridad del suministro y revíselo para detectar daños visibles.
- ▶ Si detectara cualquier falta o daños en el suministro debidos a un embalaje defectuoso o al transporte debe informar de inmediato al transportista, a la aseguradora y al proveedor.

43.3 Desembalaje

Para desembalar el aparato siga las siguientes instrucciones:

- Saque el aparato de la caja y desheche el material de embalaje interno y externo.
- La nevera debe transportarse derecha solamente.
- Limpie el interior con agua templada y un trapo suave.
- Conecte el aparato a la red después de 24 horas y enchúfelo.

HINWEIS

Nota

- ▶ Retire la lámina de protección justo antes de colocar el aparato en su lugar de uso para evitar arañazos y suciedad en el mismo.

43.4 Eliminación del embalaje

El embalaje protege al aparato frente a daños ocasionados por el transporte. Los materiales de embalaje han sido seleccionados con una filosofía respetuosa con el medio ambiente e idónea a efectos de una correcta eliminación y, por tanto, son reciclables.



La devolución del embalaje al ciclo de material ahorra materia prima y reduce la generación de residuos. Por tanto, deposite los materiales de embalaje que no necesite en los puntos de recogida "punto verde".

HINWEIS

Nota

- ▶ Si fuera posible, conserve el embalaje original durante el período de garantía para poder embalar el aparato adecuadamente en caso de que requiera hacer uso de la garantía.

43.5 Colocación

43.5.1 Requisitos que debe reunir el lugar de montaje

Para garantizar el funcionamiento seguro y correcto del aparato, el lugar de colocación debe cumplir los siguientes requisitos:

- El aparato debe colocarse sobre una superficie sólida, plana, horizontal y resistente al calor, con suficiente capacidad portante para el aparato y los alimentos más pesados que podrían ser preparados en el Barbecue Cooler .
- El aparato no es apto para su encastrado en una pared o en un armario empotrado.

- El dispositivo es adecuado para uso en interiores y en exteriores (¡protegidos!). No instale el dispositivo en un ambiente mojado o excesivamente húmedo. Proteja el aparato de la influencia de la intemperie y de heladas.
- La luz solar directa y las fuentes de calor pueden afectar negativamente el consumo de energía y el rendimiento de refrigeración.
- Este dispositivo de refrigeración está diseñado para su uso con temperaturas ambiente de 16-38 °C.
- Para su correcto funcionamiento, el aparato requiere suficiente ventilación
- **ADVERTENCIA:** no tape los orificios de ventilación de la carcasa del aparato.
- No retire las patas de regulación del aparato.
- La toma de alimentación debe estar fácilmente accesible para poder desconectar el cable de alimentación rápidamente, si fuera preciso.
- La colocación y montaje del presente aparato en lugares no estacionarios (p.ej. barcos) debe ser realizado por personal técnico autorizado, con el fin de asegurar el cumplimiento de los requisitos para el uso seguro de este aparato.
- El aire frío es aspirado por la parte inferior del aparato. No tape las aberturas del aparato ni las obstruya. La instalación en cocinas al aire libre es posible siempre que se cumplan los requisitos para el lugar de instalación.

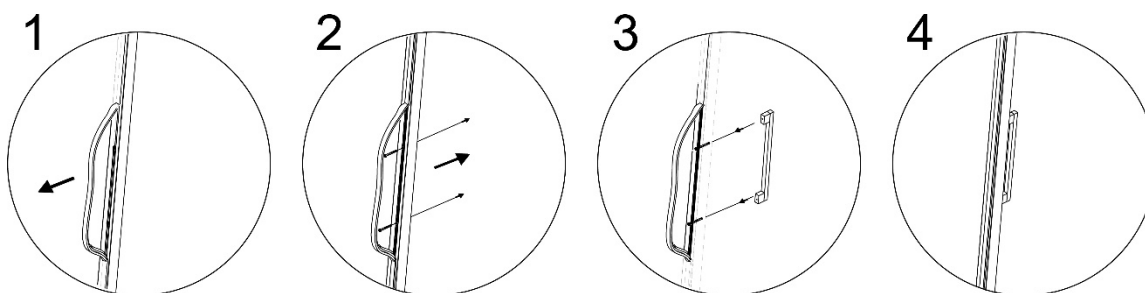
43.5.2 Soportes del aparato

La unidad se suministra con 3 pies largos y un pie corto. Alinee los pies para que la unidad esté nivelada y no se incline.

43.5.3 Fijación de las agarraderas

Por favor, tenga en cuenta que las agarraderas que se entregan se deben atornillar a la puerta del aparato antes del primer uso. Para ello, aparte la goma de la parte trasera de la puerta de manera que queden a la vista los agujeros para las agarraderas. Puede montarlas con la ayuda de los tornillos que también se entregan.

Seguidamente vuelva a colocar la goma de la puerta en su posición correcta.



43.5.4 Bases de almacenaje de metal

Las baldas de almacenamiento se pueden colocar individualmente utilizando los soportes. Para ello, retire la balda de almacenamiento, ajuste la altura deseada con el soporte y vuelva a colocar la balda de almacenamiento.

HINWEIS

Nota

- Compruebe que las bases estén bien encajadas antes de colocar botellas encima.

43.6 Conexión eléctrica

Para que el aparato funcione con seguridad y correctamente debe observar las siguientes indicaciones al establecer la conexión eléctrica:

- Conecte el dispositivo a una toma debidamente instalada cuyos datos eléctricos coincidan con los especificados en la placa de características.
- En caso de duda, consulte a su servicio técnico eléctrico.
- La toma de alimentación debe estar provista de un fusible protector de 16A.
- La conexión del aparato a la red eléctrica debe realizarse mediante un cable alargador arrollado, de 3 metros de longitud como máximo y una sección recta de 1,5 mm². El uso de regletas de conexiones o ladrones con varias tomas está prohibido, por el peligro de incendio.
- Asegúrese de que el cable de alimentación no resulte dañado y que no se tienda bajo el horno ni sobre superficies calientes o de bordes afilados.
- La seguridad eléctrica del aparato sólo se asegurará si se conecta un sistema de protección frente a sobrecargas. Está prohibido conectar el aparato a una toma de alimentación desprotegida. En caso de duda, avise al electricista autorizado para que revise la instalación doméstica. El fabricante no se hace responsable de los daños ocasionados por falta de protección o protección interrumpida.

44 Estructura y funciones

Este capítulo incluye algunos consejos importantes acerca de la estructura y el funcionamiento del aparato.

44.1 Descripción general

- (1) Cobertura de la bisagra superior
- (2) Goma de sellado de la puerta
- (3) Marco de la puerta (bloqueable)
- (4) Agarradera
- (5) Bisagra inferior
- (6) Pies
- (7) bases de almacenaje de metal 3 unidades
- (8) Termostato con selector giratorio
- (9) Interruptor iluminación LED
- (10) Carcasa

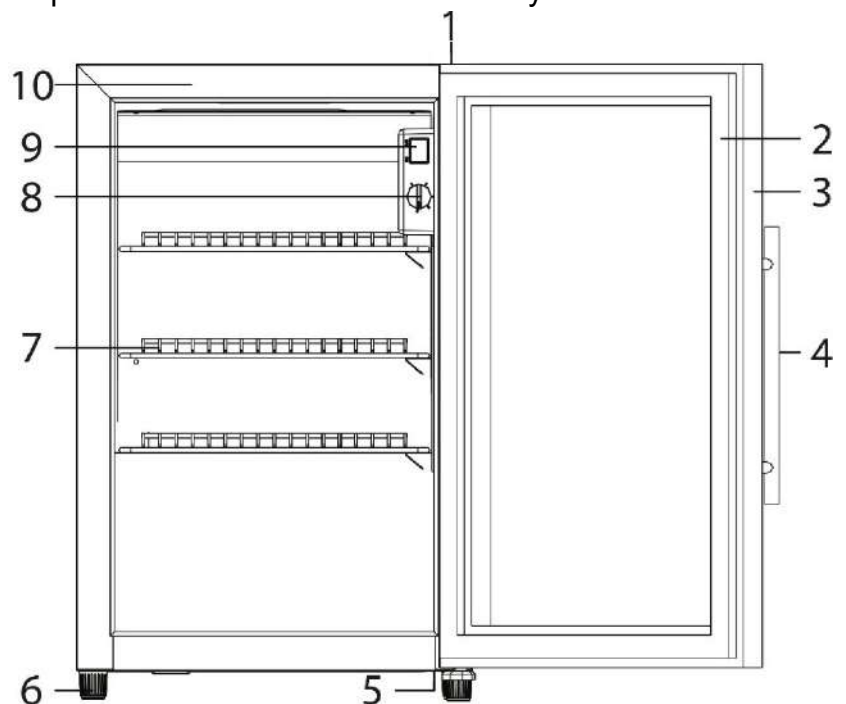
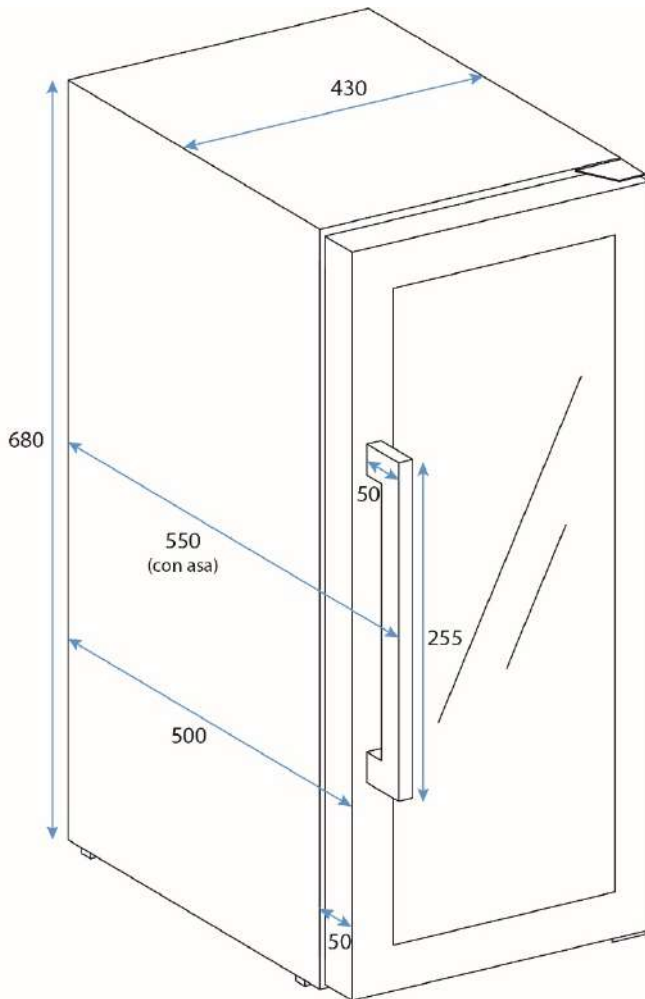
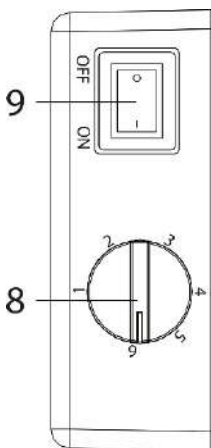


Figura: Dimemсионamiento



45 Operación y funcionamiento



Este capítulo incluye algunos consejos importantes acerca de la operación y el funcionamiento del aparato. Observe dichos consejos para evitar peligros y daños.

Mediante el interruptor de iluminación LED puede encender y apagar la iluminación.

Mediante el selector giratorio puede ajustar la temperatura al gusto.

45.1 Placa de especificaciones

La placa de especificaciones con los datos de conexión y de potencia se encuentra en la parte trasera del aparato.

46 Limpieza y conservación

Este capítulo incluye algunos consejos importantes acerca de la limpieza y la conservación del aparato. Tenga presentes las instrucciones y daños por limpieza incorrecta del aparato y asegúrese de que el aparato funciona sin errores.

46.1 Instrucciones de seguridad

▲VORSICHT Precaución

Tenga presentes las siguientes instrucciones de seguridad antes de comenzar a limpiar el aparato:

- ▶ Antes de poner en funcionamiento el dispositivo, límpielo a fondo.
- ▶ Antes de limpiar el aparato debe apagarlo y desconectarlo de la toma de alimentación eléctrica.
- ▶ No limpie el aparato con productos de limpieza fuertes, abrasivos o que rayen, tales como la lana de acero o similares.
- ▶ El dispositivo no debe utilizarse a una temperatura ambiente inferior a 0 °C.
- ▶ Cuando está **apagado**, el dispositivo puede **permanecer** por debajo de 0°C en el exterior protegido con la puerta abierta. Antes de su siguiente uso, se deberán verificar el estado del dispositivo y la conexión eléctrica.

46.2 Limpieza

◆ Interior de la nevera

Limpie el interior con agua templada y un lavavajillas suave, ayudándose de un paño suave.

◆ Cierre de la puerta

Tenga especial cuidado en mantener limpio el cierre de la puerta para el buen funcionamiento del aparato.

◆ Carcasa

La parte exterior del aparato se puede limpiar con productos de limpieza suaves y agua templada. Seguidamente, limpie y seque en profundidad el aparato con un trapo suave.

◆ Apertura del extractor/Ventilador

El polvo u otra cosa puede bloquear la apertura del extractor y disminuir así la eficiencia de enfriamiento del aparato. Mantenga la apertura del extractor libre, aspirando el polvo si fuera necesario.

◆ Descongelado manual:

Al descongelar manualmente, el volumen del recipiente colector (K) puede resultar demasiado pequeño. Recomendamos vaciar el recipiente con una esponja durante la fase de descongelación. Recomendamos descongelar el dispositivo 2-3 veces al año. El recipiente colector se encuentra en la parte posterior del dispositivo abajo a la derecha. Para ello, basta con desenroscar la tapa.



46.3 Transporte del aparato

Cuando quiera cambiar de sitio el aparato:

Desenchufe el aparato y desconecte el cable del punto de red.

Saque el contenido. Para mayor seguridad, fije con cinta adhesiva todas las partes sueltas del interior de la nevera. Fije con cinta adhesiva la puerta. La nevera debe transportarse derecha solamente.

47 Resolución de fallas

Este capítulo incluye algunos consejos importantes acerca de la localización y resolución de fallas del aparato. Observe dichos consejos para evitar peligros y daños.

47.1 Instrucciones de seguridad

▲VORSICHT Precaución

- ▶ Las reparaciones de aparatos eléctricos y electrónicos sólo deben realizarse por personal técnico autorizado e instruido por el fabricante.
- ▶ Una reparación indebida podría poner en grave peligro al usuario y causar daños en el aparato.

47.2 Indicaciones de avería

La siguiente tabla proporciona ayuda durante la localización y reparación de pequeños fallos.

Problema	Causa posible
La capacidad de enfriado es insatisfactoria o el aparato no alcanza la temperatura ajustada	Compruebe el ajuste de temperatura. El entorno necesita quizás de otros ajustes. - La puerta no se cerró correctamente. - El cierre de la puerta no sella lo suficiente. - La nevera no está separada lo suficiente. Descongele el aparato. - Verifique los requisitos del lugar de instalación.
La luz no funciona.	- Póngase en contacto con el servicio al cliente.
Vibraciones & El aparato es demasiado ruidoso & La puerta no cierra correctamente.	Compruebe que el aparato esté nivelado.
El compresor no se inicia	El compresor no arrancará si la temperatura ambiente es inferior a la temperatura deseada.
Agua condensada en la superficie de la nevera	Especialmente cuando el dispositivo está en un ambiente húmedo, se puede formar rocío en la parte frontal de cristal. Limpie el agua con un trapo suave.
Ruido de gárgaras, como si hubiera líquido	Es el ruido del compresor cuando inicia o para de trabajar.

- ▶ Si con los pasos que se indica más arriba no consigue solucionar el problema, diríjase al servicio de atención al cliente.

48 Eliminación del aparato usado



Los productos eléctricos y electrónicos usados contienen materiales reutilizables. No obstante, también contienen materiales nocivos, necesarios para su funcionamiento y seguridad.

En la basura doméstica, o ante la manipulación indebida, puede ponerse en peligro la salud humana y el medio ambiente. Por tanto, no debe depositar su aparato usado en ningún caso junto con la basura doméstica

- ▶ Utilice el puesto de recogida más cercano para devolver y reciclar los aparatos electrónicos usados. Infórmese, si fuera preciso, en su ayuntamiento, en el servicio de recogida de basura o en su distribuidor.
- ▶ Asegúrese de que su antiguo electrodoméstico está guardado a prueba de niños hasta que lo retire: Retira la puerta y deja los estantes en el interior para que los niños no puedan trepar fácilmente.
- ▶ El propulsor del interior del aparato es inflamable. La eliminación de este material inflamable debe hacerse de acuerdo con la normativa nacional.

49 Garantía

Para este producto, ofrecemos a partir de la fecha de compra una garantía de 24 meses por defectos atribuibles a errores de fabricación o materiales. Nuestra garantía tiene validez en Alemania, Austria y los Países Bajos. Para todos los demás países, por favor contáctenos. Sus derechos de garantía legales según el art. 437 ss. CC no se verán afectados. La reclamación de sus derechos legales por defectos no entraña costes para usted. La garantía no incluye daños causados por manejo o uso inadecuado del dispositivo, o defectos que solo afecten levemente la función o el valor del mismo. Además, quedan excluidos de la garantía las piezas de desgaste, los daños de transporte, en la medida en que no seamos responsables de ellos, así como los daños causados por reparaciones no realizadas por nosotros. En términos de rendimiento, este dispositivo está diseñado y concebido para uso no profesional (uso doméstico). Cualquier uso profesional solo está cubierto por la garantía en la medida en que sea equiparable a un uso no profesional. No está destinado a un uso profesional más amplio. En el caso de reclamaciones justificadas, a nuestra discreción, repararemos el dispositivo defectuoso o lo cambiaremos por uno nuevo. Los defectos evidentes deben comunicarse dentro de los 14 días posteriores a la entrega. Queda excluido cualquier otro tipo de reclamación. Para hacer uso de su derecho de garantía, le rogamos que nos contacte antes de devolver el dispositivo (¡siempre con el comprobante de compra!). Encontrará nuestros datos de contacto ("garantes") al principio de estas instrucciones de uso.

50 Datos técnicos

Denominación	CASO BBQ Cooler Black S-R (con apertura hacia la derecha) N° de art. 702 CASO BBQ Cooler Black S-L (con apertura hacia la izquierda) N° de art. 703
Consumo de energía diario medio	0.27 kW.h/24h
Consumo de energía diario a 16°C temperatura ambiente	0.11 kW.h/24h
Consumo de energía diario a 32°C temperatura ambiente	0.43 kW.h/24h
Conexión	220 V – 240 V; 50 Hz; 0,4 A
Dimensiones exteriores (An/H/P)	430 x 680 x 550 mm
Clase climática	ST
Capacidad	63 L
Peso neto	35,15 kg
Cuerpo extraño / Protección contra salpicaduras de agua:	IPX4

Originele Gebruiksaanwijzing

CASO BBQ Cooler Black S-R

(met deur aanslag rechts)



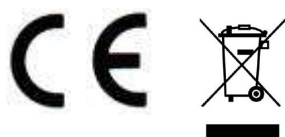
Artikelnr. 702

CASO BBQ Cooler Black S-L

(met deur aanslag links)



Artikelnr. 703



51 Gebruiksaanwijzing

51.1 Algemeen

Lees de hier vermelde informatie, zodat u snel vertrouwd raakt met uw apparaat en al zijn functies in volle omvang kunt gebruiken. U heeft jaren lang plezier van uw Barbecue Cooler als u hem vakkundig behandelt en onderhoudt. Wij wensen u veel plezier met het gebruik.

51.2 Informatie over deze gebruiksaanwijzing

Deze gebruiksaanwijzing is onderdeel van de Barbecue Cooler (vanaf hier 'apparaat' genoemd) en geeft u belangrijke aanwijzingen voor de ingebruikname, de veiligheid, het doelgerichte gebruik en het onderhoud van het apparaat. De gebruiksaanwijzing moet altijd bij het apparaat voorhanden zijn en voor iedereen te lezen en te gebruiken die met de • ingebruikname • Bediening • oplossing van een storing en/of • reiniging van het apparaat belast is. Bewaar deze gebruiksaanwijzing en geef hem samen met het apparaat door aan een eventuele volgende eigenaar.

51.3 Waarschuwingeninstructies

In deze gebruiksaanwijzing worden de volgende waarschuwingeninstructies gebruikt:



GEFAHR

GEVAAR

Een waarschuwing van dit gevarenniveau duidt op een dreigende, gevaarlijke situatie.

Indien de gevaarlijke situatie niet vermeden wordt, leidt deze tot de dood of zware verwondingen.

- ▶ De aanwijzingen van deze waarschuwingeninstructie opvolgen om het gevaar van dood of zware verwondingen bij personen te voorkomen.



WARNUNG

WAARSCHUWING

Een waarschuwing van dit gevarenniveau duidt op een mogelijk gevaarlijke situatie.

Indien de gevaarlijke situatie niet vermeden wordt, kan dit tot zware verwondingen leiden.

- ▶ De aanwijzingen van deze waarschuwingeninstructie opvolgen om verwondingen bij personen te voorkomen.



VORSICHT

VOORZICHTIG

Een waarschuwing van dit gevarenniveau duidt op een mogelijk gevaarlijke situatie.

Indien de gevaarlijke situatie niet vermeden wordt, kan dit tot lichte of matige verwondingen leiden.

- ▶ De aanwijzingen van deze waarschuwingeninstructie opvolgen om verwondingen bij personen te voorkomen.



HINWEIS

TIP

Een tip duidt op extra informatie, die de omgang met het apparaat lichter maakt.

51.4 Aansprakelijkheid

Alle in deze gebruiksaanwijzing aanwezige technische informatie, gegevens en instructies voor installatie, ingebruikname en onderhoud beantwoorden aan de laatste stand bij het in druk gaan en vinden plaats met inachtneming van onze tot nu toe opgedane ervaringen en kennis naar eer en geweten. Aan de informatie, afbeeldingen en beschrijvingen in deze gebruiksaanwijzingen kunnen geen rechten worden ontleend.

De fabrikant is niet aansprakelijk voor schade op grond van:

- Niet-naleving van de gebruiksaanwijzing
- Niet volgens de voorschriften geldend gebruik
- Ondeskundige reparaties
- Technische veranderingen, modificaties van het apparaat
- Toepassing van niet goedgekeurde onderdelen

Modificaties van het apparaat worden niet aanbevolen en vallen niet onder de garantie.

Vertalingen worden naar beste weten uitgevoerd. Wij zijn niet verantwoordelijk voor vertaalfouten, ook niet in het geval dat de vertaling door ons of in opdracht van ons is gemaakt. Bindend blijft alleen de oorspronkelijke Duitse tekst.

51.5 Auteurswet

Dit documentatiemateriaal is auteursrechtelijk beschermd. Alle rechten, ook die van de fotomechanische reproductie, de verveelvoudiging en de verbreiding door bijzondere handelswijzen (bijvoorbeeld gegevensverwerking, informatiedragers en datanetwerken), ook ten dele, zijn de firma Braukmann GmbH voorbehouden.

Inhoudelijke en technische veranderingen voorbehouden.

52 Veiligheid

In dit hoofdstuk krijgt u belangrijke veiligheidsinstructies betreffende de omgang met het apparaat. Dit apparaat beantwoordt aan de voorgeschreven veiligheidsvoorschriften. Een ondeskundig gebruik kan echter tot materiële schade en schade aan personen leiden.

52.1 Gebruik volgens de voorschriften

Dit apparaat is bedoeld voor gebruik in huis (binnen en beschermd buiten) en voor soortgelijke toepassingen, zoals

- Personeelskeukens in winkels, kantoren en andere werkruimten;
- in de landbouw en door gasten in hotels, motels en andere accommodaties;
- Bed and breakfasts;
- in catering en soortgelijke groothandelsactiviteiten.

Let op de invloed van licht / zonlicht (zie hoofdstuk "Installatie") Het apparaat voldoet aan beschermingsklasse IPX4 en is beschermd tegen spatwater. Het apparaat is niet geschikt voor het invriezen van voedsel.

Een ander of er van afwijkend gebruik geldt als niet volgens de voorschriften.

▲ WARNUNG WAARSCHUWING

Gevaar door gebruik niet volgens de voorschriften!

Bij onreglementair gebruik van het apparaat en/of gebruik op een andere wijze kunnen gevaren ontstaan.

▲WARNING**WAARSCHUWING**

- ▶ Het apparaat uitsluitend volgens de voorschriften gebruiken.
- ▶ De in deze gebruiksaanwijzing beschreven handelswijzen in acht nemen.

Aanspraken van welke aard dan ook wegens niet reglementair gebruik zijn uitgesloten. Het risico draagt alleen de gebruiker.

52.2 Algemene veiligheidsinstructies

HINWEIS**TIP**

Houdt u zich voor een veilige omgang met het apparaat aan de volgende algemene veiligheidsinstructies:

- ▶ Controleer het apparaat voor de ingebruikname op aan de buitenkant zichtbare schade. Neem een beschadigd apparaat niet in gebruik.
- ▶ Als het netsnoer van dit apparaat beschadigd is, moet het door de fabrikant of zijn dienst na verkoop of een gelijk gekwalificeerde persoon worden vervangen om gevaren te voorkomen.
- ▶ Dit apparaat kan worden gebruikt door kinderen vanaf 8 jaar en personen met beperkte lichamelijke, zintuiglijke of geestelijke vermogens of met gebrek aan ervaring en kennis, indien zij onder toezicht staan of instructie hebben gekregen over het veilige gebruik van het apparaat en de gevaren ervan begrijpen.
- ▶ Reiniging en onderhoud mag niet door kinderen worden uitgevoerd.
- ▶ Kinderen mogen niet met het apparaat spelen.
- ▶ Het apparaat en zijn aansluiting moet buiten het bereik blijven van kinderen jonger dan 8 jaar.
- ▶ Breng geen wijzigingen aan in het toestel of het netsnoer. Laat reparaties alleen door een gespecialiseerde werkplaats uitvoeren, want ondeskundig gerepareerde apparaten brengen de gebruiker in gevaar. Neem ook de bijgevoegde garantievoorwaarden in acht.

- ▶ Een reparatie van het apparaat mag alleen door een door de fabrikant geautoriseerde servicedienst uitgevoerd worden, anders vervalt bij een volgende schade de aanspraak op garantie. Door ondeskundige reparaties kunnen aanzienlijke gevaren voor de gebruiker ontstaan.
- ▶ Defecte onderdelen mogen alleen tegen originele vervangende onderdelen omgewisseld worden. Alleen bij die onderdelen is gegarandeerd dat ze aan de veiligheidseisen voldoen.
- ▶ Voor de installatie van het toestel moeten de afmetingen van het toestel (zie illustratie: Dimensionering) en voldoende luchtstroom in acht worden genomen.
- ▶ Voor het geval u het apparaat snel van het lichtnet moet loskoppelen, moet het stopcontact vrij toegankelijk zijn.
- ▶ Volg de onderstaande instructies om besmetting van voedsel te voorkomen:
 - Als de deur lang geopend is, kan de temperatuur in de compartimenten van het apparaat aanzienlijk stijgen.
 - Reinig oppervlakken die in contact kunnen komen met voedsel en toegankelijke afvoersystemen regelmatig.
 - Bewaar rauw vlees en vis in geschikte containers in de koelkast.
 - Als de koelkast/vriezer lange tijd leeg blijft, zet hem dan uit, ontdooi hem, maak hem schoon en laat de deur open om schimmelvorming te voorkomen.
- ▶ Gebruik het apparaat alleen zoals beschreven in de gebruiksaanwijzing om mogelijk letsel door verkeerd gebruik te voorkomen.
- ▶ Gebruik het apparaat niet zonder toezicht.

- ▶ Gebruik het apparaat niet
 - als het apparaat zelf of onderdelen beschadigd zijn,
 - als het netsnoer of de stekker beschadigd zijn,
 - als het apparaat gevallen is.
- ▶ Wikkel het netsnoer altijd volledig af voor gebruik. Zorg ervoor dat het netsnoer niet wordt beschadigd door scherpe randen of hete voorwerpen.
- ▶ Gebruik het toestel alleen met originele accessoires.

52.3 Bronnen van gevaar

52.3.1 Brandgevaar / Gevaar door ontvlambare materialen / Explosiegevaar

Bij ondeskundig gebruik van het apparaat bestaat brand- of explosiegevaar door ontsteking van de inhoud.



Neemt u de volgende veiligheidsvoorschriften in acht om brandgevaar te voorkomen:

Brandgevaar / Gevaar door ontvlambare materialen

- ▶ Bewaar geen explosieve stoffen, zoals spuitbussen met brandbaar drijfgas, in dit apparaat.
- ▶ Het drijfgas in het apparaat is brandbaar.
- ▶ Beschadig de koelcirculatie niet.
- ▶ Reinig het apparaat en apparaatonderdelen nooit met licht ontvlambare vloeistoffen. De daar uit ontstane gassen kunnen brandgevaar opleveren of ontploffen.
- ▶ Bewaar of gebruik geen benzine of andere vuurgevaarlijke gassen en vloeistoffen in de buurt van dit apparaat of andere apparaten. De gassen kunnen brandgevaar opleveren of ontploffen.
- ▶ Gebruik geen mechanische inrichtingen of andere apparatuur om het ontdooien te versnellen.
- ▶ Gebruik geen elektrische apparaten in het toestel.

HINWEIS**TIP**

- ▶ Controleer de levering op volledigheid en op zichtbare beschadigingen.
- ▶ Waarschuw de expediteur, de verzekering en de leverancier bij een onvolledige levering of bij beschadiging als gevolg van gebrekkige verpakking of als gevolg van het transport.

53.3 Uitpakken

Ga bij het uitpakken van het apparaat als volgt te werk:

- Neem het apparaat uit de kartonnen doos en verwijder het verpakkingsmateriaal aan de binnen- en buitenkant
- De koelkast moet rechtop getransporteerd worden.
- Reinig de binnenkant met handwarm water en een zachte doek.
- Sluit het apparaat pas na min. 24 uur wachttijd op het stroomnet aan en schakel het apparaat in.

HINWEIS**TIP**

- ▶ Verwijder de beschermfolie pas kort voordat het apparaat op de werkplek wordt neergezet, om zo krassen en vervuiling te voorkomen.

53.4 Verwijderen van de verpakking

De verpakking beschermt het apparaat tegen transportschade. De verpakkingsmaterialen zijn uitgezocht vanuit milieuvriendelijke en verwijderingstechnische gezichtspunten en daarom recyclebaar. Het terugbrengen van de verpakking in de materiaalkringloop bespaart grondstoffen en verkleint de afvalhoop. Lever niet meer benodigd verpakkingsmateriaal in bij een afvalbrengstation, dat zorgdraagt voor de recycling.

HINWEIS**TIP**

- ▶ Bewaar indien mogelijk het originele verpakkingsmateriaal gedurende de garantieperiode, zodat u het apparaat indien nodig weer volgens de voorschriften kunt inpakken.



53.5 Plaatsen

53.5.1 Eisen aan de plek van plaatsing

Voor een veilig en foutloos functioneren van het apparaat moet de plek waar het apparaat komt te staan aan de volgende eisen voldoen:

- Het apparaat moet op een vaste, vlakke, horizontale (waterpas) ondergrond met voldoende draagkracht voor de apparaat.
- Direct zonlicht en warmtebronnen kunnen het energieverbruik en de koelprestaties negatief beïnvloeden.
- Het toestel is geschikt voor binnen- en (beschermd!) buitengebruik. Plaats het toestel niet in een natte of zeer vochtige omgeving.
- Bescherm het apparaat tegen weersinvloeden en vorst.
- Het apparaat is niet geschikt voor inbouw in een wand of in een inbouwkast.
- Deze koelunit is bedoeld voor gebruik bij omgevingstemperaturen van 16-38 °C
- Het apparaat heeft voor een correcte werking voldoende luchtstroming nodig.
- WAARSCHUWING: beluchtingsopeningen in de behuizing van het apparaat niet afsluiten.

- Verwijder de pootjes van het apparaat niet.
- Het stopcontact moet makkelijk toegankelijk zijn, zodat de voedingskabel er in geval van nood ongecompliceerd uitgehaald kan worden.
- De inbouw en montage van dit apparaat op niet stationaire plekken (bijvoorbeeld schepen) mogen alleen door vakzaken/vakmensen uitgevoerd worden, als ze de voorwaarden voor een veilig gebruik van dit apparaat garanderen.
- Om redenen van energiebesparing, moet u ervoor zorgen dat de ovendeur is gesloten tijdens de operatie.
Installatie in buitenkeukens is mogelijk zolang aan de eisen voor de installatieplaats wordt voldaan.

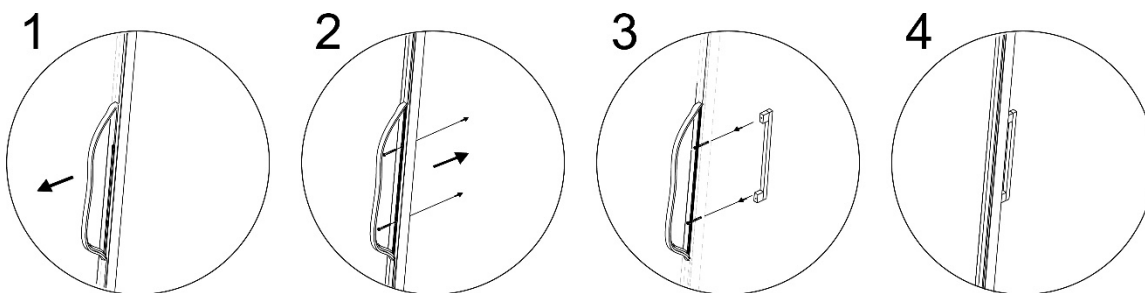
53.5.2 Stelpoten

Het toestel wordt geleverd met 3 lange voeten en één korte voet. Lijn de voeten zo uit dat het toestel waterpas staat en niet kantelt.

53.5.3 Handvat bevestigen

Let u er a.u.b. op dat u het meegeleverde handvat voor de eerste ingebruikname aan de deur van het apparaat vastschroeft. Schuif daarbij het dichtingsrubber aan de achterkant opzij, om zo de voorgeboorde gaten vrij te maken. Met behulp van de meegeleverde schroeven kunt u het handvat aan de deur bevestigen.

Aansluitend zorgt u ervoor dat de deurdichting weer op de juiste positie zit.



53.5.4 De Planken eruit nemen

De planken kunnen afzonderlijk worden geplaatst met behulp van de houders. Verwijder hiervoor de plank, stel de gewenste hoogte in met behulp van de houders en plaats de plank weer.

HINWEIS

Tip

- ▶ Hou precies in de gaten of de metalen er goed ingeschoven zijn, voordat u de flessen erop legt.

53.6 Elektrische aansluiting

Voor een veilig en feilloos gebruik van het apparaat moeten bij de elektrische aansluiting de volgende aanwijzingen in acht genomen worden:

- Sluit het apparaat aan op een correct geïnstalleerd stopcontact waarvan de elektrische gegevens overeenkomen met de gegevens op het typeplaatje.
- Het stopcontact moet beschermd zijn met een zekering of automatische schakelaar van 16 ampère.
- Bij gebruik van een verlengsnoer mag voor aansluiting van het apparaat op het stroomnet alleen een uitgerold verlengsnoer van maximaal 3 meter lengte en een doorsnede van

1,5 mm² gebruikt worden. Het gebruik van een stekker of stekkerdoos met meerdere aansluitingen is vanwege het daarmee verbonden brandgevaar verboden.

- Vergewis u er van dat de voedingskabel onbeschadigd is en niet onder de oven of over hete of scherpe oppervlakten gelegd is.
- veiligheidsschakelaar is verboden. Laat u in geval van twijfel de huisinstallatie controleren door een erkende elektricien.

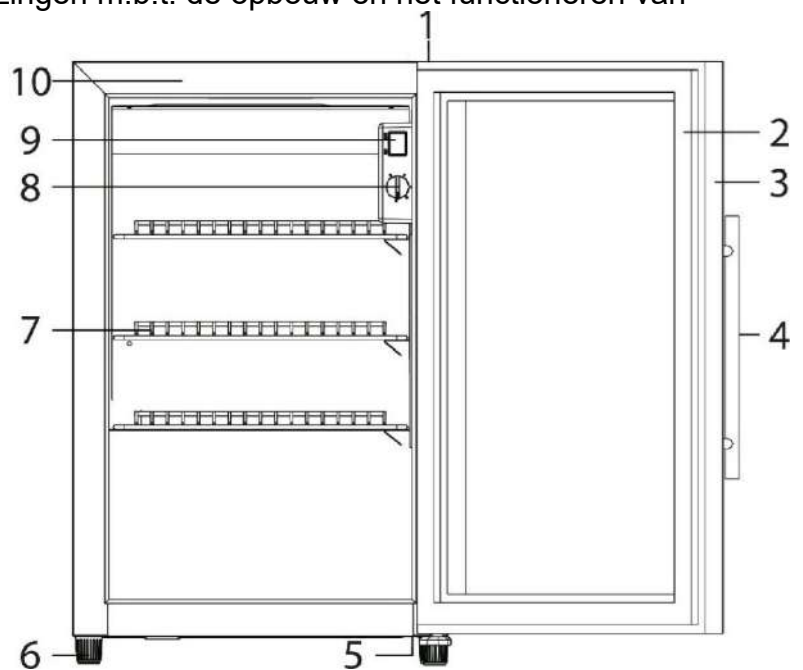
De fabrikant kan niet aansprakelijk worden gesteld voor schade, die door een gebrekkige of onderbroken aardingskabel veroorzaakt worden.

54 Opbouw en functie

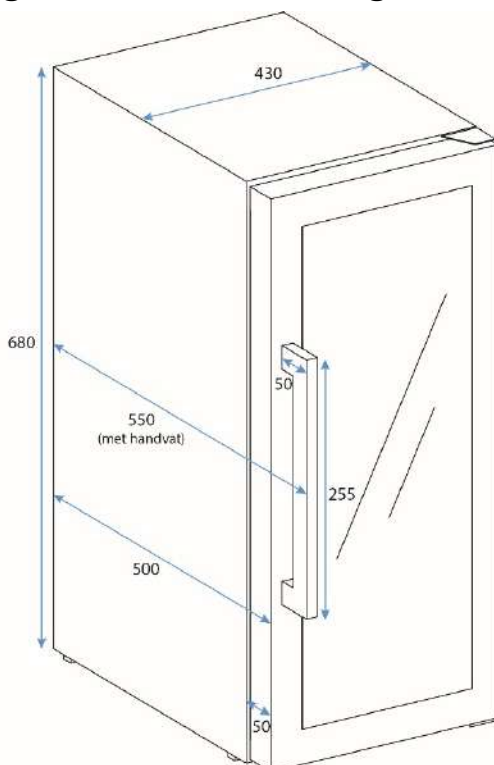
In dit hoofdstuk krijgt u belangrijke aanwijzingen m.b.t. de opbouw en het functioneren van het apparaat.

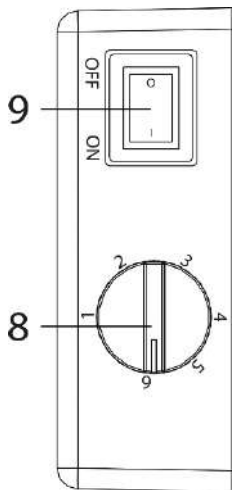
54.1 Algemeen overzicht

- (1) Bovenste scharnierbedekking
- (2) Deurdichting
- (3) Deurkozijn (afsluitbaar)
- (4) Handvat
- (5) Onderste scharnier
- (6) Poten
- (7) Metalen 3 stuks
- (8) thermostaat met draaiknop
- (9) schakelaar voor LED-belichting
- (10) behuizing



Figuur: Dimensionering





55 Bediening en gebruik

In dit hoofdstuk krijgt u belangrijke aanwijzingen m.b.t. de bediening van het apparaat. Neem de aanwijzingen in acht om gevaren en beschadigingen te voorkomen.

Aan de schakelaar voor de LED-verlichting kunt u de belichting in- of uitschakelen.

Met de draaiknop kunt u de temperatuur naar uw wens instellen.

55.1 Typeplaatje

Het typeplaatje met de aansluit- en vermogensgegevens bevindt zich aan de achterkant van het apparaat.

56 Reiniging en onderhoud

In dit hoofdstuk krijgt u belangrijke informatie m.b.t. de reiniging en het onderhoud van het apparaat. Neem de aanwijzingen in acht om beschadigingen door verkeerde reiniging van het apparaat te voorkomen en een storingvrij gebruik te waarborgen.

56.1 Veiligheidsvoorschriften

▲ VORSICHT VOORZICHTIG

Schenkt u eerst aandacht aan de volgende veiligheidsvoorschriften voordat u met de reiniging van het apparaat begint:

- ▶ Maak het apparaat grondig schoon voordat u het in gebruik neemt.
- ▶ Schakelt u de apparaat vóór het reinigen uit en trek de stekker uit het stopcontact.
- ▶ Reinig het toestel niet met harde, krassende of schurende reinigingsmiddelen zoals staalwol of dergelijke.
- ▶ Het apparaat mag niet worden gebruikt bij een omgevingstemperatuur onder 0°C.
- ▶ Het apparaat kan **in de** beschermde buitenruimte **blijven** wanneer **het is uitgeschakeld en** onder 0°C is met de deur open. Voor het volgende gebruik moet de toestand van het apparaat worden gecontroleerd en de elektrische aansluiting worden nagekeken.

56.2 Reiniging

◆ interieur

Reinig de binnenkant met handwarm water en een mild schoonmaakmiddel en een zachte doek.

◆ deurafdichting

Wees vooral voorzichtig dat de deurafdichting is schoon, zodat het apparaat correct kunnen bedienen.

◆ woningen

De buitenkant van het apparaat kan worden gereinigd met een mild schoonmaakmiddel en warm water. Veeg goed droog met een zachte doek.

◆ uitlaatopening

Stof of iets anders kan blokkeren het rookkanaal de opening en de invloed op de koeling efficiency van het apparaat. Vacuüm uit de uitlaat opening vrij, indien nodig.

handmatig ontdooien:

Bij handmatig ontdooien kan het volume van de opvangbak (K) te klein zijn. Wij raden aan de container tijdens de ontdooifase te legen met een spons. Wij raden aan het apparaat 2 tot 3 keer per jaar te ontdooien. De opvangbak bevindt zich aan de achterkant van het apparaat rechtsonder. Om dit te doen schroeft u gewoon het deksel los.



56.3 Bewegen van het apparaat

Wanneer u het apparaat op een andere plaats wilt neerzetten:

Schakel het apparaat uit en trek de stekker uit het stopcontact.

Maak de binnenkant leeg. Plak voor de zekerheid alle losse elementen aan de binnenkant vast. Plak de deur vast. De koelkast dient rechtop getransporteerd te worden.

57 Storingen verhelpen

In dit hoofdstuk krijgt u belangrijke informatie m.b.t. het lokaliseren van storingen en het verhelpen van storingen. Let u op de aanwijzingen om gevaren en beschadigingen te voorkomen.

57.1 Veiligheidsvoorschriften

▲VORSICHT VOORZICHTIG

- ▶ Reparaties aan elektrische apparaten mogen alleen uitgevoerd worden door gekwalificeerd vakpersoneel dat door de fabrikant is geschoold.
- ▶ Door ondeskundige reparaties kunnen aanzienlijke gevaren voor de gebruiker ontstaan, evenals schade aan het apparaat.

57.2 Oorzaken van de storingen en het verhelpen

De volgende tabel helpt bij het lokaliseren en het verhelpen van kleinere storingen

Storing	Mogelijke oorzaak
De koelcapaciteit is onvoldoende	Test u de temperatuurinstelling. De omgeving vereist eventueel een andere instelling De deur was niet helemaal dicht. De deurdichting dicht onvoldoende. De wijnkoelkast heeft te weinig afstand. Controleer de vereisten voor de installatieplaats.
Het licht werkt niet	Neem contact op met het Service Center

Trillingen & Het apparaat is te luid & Deur sluit niet goed	Test of het apparaat vlak staat.
Het apparaat is te luid	Het apparaat staat niet vlak. De deuren zijn andersom of onjuist aangebracht. De dichting is versleten. De plateaus zijn verschoven
De deur sluit niet goed.	Het apparaat staat niet vlak. De deur was ondersteboven of niet goed bevestigd. De dichting is versleten. De plateaus zijn verschoven
Compressor start niet	De compressor start niet als de omgevingstemperatuur lager is dan de gewenste temperatuur.
Condens op de oppervlakte van de koelkast	Vooral als het toestel in een vochtige omgeving wordt geplaatst, kan er zich dauw vormen op het glazen front. Wis de condens weg met een zacht doekje.
Gorgelend geluid dat klinkt als vloeistof	Het geluid van de compressor wanneer hij in werking treedt of buiten werking treedt.

HINWEIS

TIP

- ▶ Als u met de bovengenoemde stappen het probleem niet kunt verhelpen, neem dan contact op met de klantendienst.

58 Afvoer van het oude apparaat

Oude elektrische en elektronische apparaten bevatten vaak nog waardevolle materialen. Ze bevatten echter ook schadelijke stoffen, die voor hun functioneren en veiligheid noodzakelijk waren. In het huishoudelijk afval of bij verkeerde behandeling kunnen deze stoffen de menselijke gezondheid en het milieu schade aanbrengen. Zet uw oude apparaat daarom nooit bij het gewone huishoudelijk vuil.



HINWEIS

TIP

- ▶ Maak gebruik van de in uw woonplaats voorhanden zijnde inzamelplek voor teruggave en verwerking van oude elektrische en elektronische apparaten. Haal eventueel informatie bij uw gemeentehuis, de vuilnisophaaldienst of bij uw winkelier.
- ▶ Zorg ervoor dat uw oude apparaat op een kindveilige manier wordt opgeborgen totdat het wordt verwijderd: Verwijder de deur en laat de planken binnen, zodat kinderen er niet gemakkelijk in kunnen klimmen.
- ▶ Het drijfgas in het apparaat is brandbaar. De verwijdering van dit brandbare materiaal moet gebeuren volgens de nationale voorschriften.

59 Garantie

Voor dit product geven wij beginnend op de koopdatum 24 maanden garantie voor gebreken die terug te voeren zijn op productie- of materiaalfouten. Onze garantie geldt voor Duitsland, Oostenrijk en Nederland. Neem voor alle andere landen a.u.b. contact met ons op.

Uw wettelijke aanspraken op waarborg volgens §437 ff. BGB (= Duitse Burgerlijk Wetboek) blijven hiervan onaangeroerd. De gebruikmaking van uw wettelijke rechten bij gebreken is voor u kosteloos. Niet in de garantie inbegrepen zijn schaden, die ontstaan zijn door een ondeskundige behandeling of inzet, evenals gebreken, die de functie of de waarde van het apparaat slechts weinig beïnvloeden. Verder zijn slijtageonderdelen, transportschaden, voor zover deze niet door ons te verantwoorden zijn, evenals schaden, die ontstaan zijn door niet door ons uitgevoerde reparaties, uitgesloten van de aanspraak op garantie.

Dit apparaat is geconstrueerd voor het gebruik in de particuliere sfeer (huishoudelijk gebruik) en komt overeen met de te leveren prestaties. Een eventueel gebruik in de commerciële inzet valt alleen voor zover onder de garantie, als het in de omvang te vergelijken is met de belasting van een particulier gebruik. Het is niet bestemd voor een verdergaand, commercieel gebruik.

Bij terechte klachten zullen wij het gebrekkige apparaat naar onze keuze repareren of omruilen voor een apparaat zonder gebreken. Open gebreken moeten binnen 14 dagen na de levering aangegeven worden. Andere aanspraken zijn uitgesloten.

Neem voor het indienen van een aanspraak op garantie a.u.b. voor het terugzenden van het apparaat (altijd met bewijs van aankoop) contact met ons op. Onze contactgegevens („garantiegever“) vindt u aan het begin van deze bedieningshandleiding.

60 Technische gegevens

Apparaat	CASO BBQ Cooler Black S-R (met deur aanslag rechts) Artikelnr. 702 CASO BBQ Cooler Black S-L (met deur aanslag links) Artikelnr. 703
Dagelijks energieverbruik gemiddeld	0.27 kW.h/24h
Dagelijks energieverbruik bij 16 ° C omgevingstemperatuur	0.11 kW.h/24h
Dagelijks energieverbruik bij 32 ° C omgevingstemperatuur	0.43 kW.h/24h
Aansluitgegevens	220 V – 240 V; 50 Hz; 0,4 A
Afmetingen (B/H/D)	430 x 680 x 550 mm
Klimaatklasse	ST
Capaciteit	63 L
Netto gewicht	35,15 kg
Vreemd lichaam / Spatwaterbescherming:	IPX4

Original bruksanvisning

CASO BBQ Cooler Black S-R

(med höger stopp)



Artikelnr. 702

CASO BBQ Cooler Black S-L

(med vänster stopp)



Artikelnr. 703



61 Original bruksanvisning: Allmänt

Läs informationen i denna text, så att du snabbt lär känna din apparat och kan utnyttja dess funktioner i full utsträckning. Du kommer att ha nytta av din apparat under många år, om du hanterar och sköter den på rätt sätt. Vi önskar mycket nöje vid användningen.

61.1 Information om denna bruksanvisning

Denna bruksanvisning utgör en del av Barbecue Cooler (här nedan kallad apparaten) och ger dig viktiga anvisningar för drift, säkerhet, avsedd användning och skötsel av apparaten.

Bruksanvisningen måste alltid finnas till hands vid apparaten och ska läsas och tillämpas av alla som arbetar med:

- idrifttagning,
- manövrering,
- åtgärdande av störningar och/eller
- rengöring av apparaten.

Förvara denna bruksanvisning väl och lämna den vidare till nästa ägare tillsammans med apparaten.

61.2 Varningstexter

I denna bruksanvisning används följande varningstexter:

▲GEFAHR

FARA

En varningstext i denna riskklass, markerar en hotande farlig situation.

Om den farliga situationen inte undviks, leder denna till dödsfall eller svåra personskador.

► Anvisningarna under denna varningstext måste följas, för att undvika faran för dödsfall eller allvarliga personskador.

▲WARNUNG

VARNING

En varningstext i denna riskklass, markerar en eventuellt farlig situation.

Om den farliga situationen inte undviks, kan den leda till allvarliga skador.

► Anvisningarna under denna varningstext måste följas, för att undvika personskador.

▲VORSICHT

FÖRSIKTIGHET

En varningstext i denna riskklass, markerar en eventuellt farlig situation.

Om den farliga situationen inte undviks, kan den leda till lätta eller medelsvåra skador.

► Anvisningarna under denna varningstext måste följas, för att undvika personskador.

HINWEIS

OBS

En OBS-text ger ytterligare information, som underlättar arbetet med apparaten.

61.3 Ansvarsbegränsning

All teknisk information i denna bruksanvisning, liksom data och anvisningar för installation, drift och skötsel svarar mot aktuell nivå vid pressläggningen och lämnas mot bakgrund av våra hittillsvarande erfarenheter och kunskaper. Inga anspråk kan ställas med anledning av uppgifterna, bilderna och beskrivningarna i denna anvisning.

Tillverkaren påtar sig inget ansvar för skador till följd av:

- att anvisningarna inte följs
- att användning sker på icke avsett sätt
- icke fackmässiga reparationer
- tekniska förändringar, modifieringar av apparaten
- användning av otillåtna reservdelar

Modifieringar av apparaten rekommenderas inte och omfattas inte av garantin.

Översättningar görs i god tro. Vi tar inget ansvar för översättningsfel, även när översättningen är gjord av oss eller för vår räkning. Bindande återstår bara den tyska originaltexten.

61.4 Upphovsmannarättsskydd

Denna dokumentation är upphovsmannarättsligt skyddad. Alla rättigheter, även avseende fotomekanisk reproduktion, mångfaldigande och spridning via speciella metoder (t.ex. databearbetning, datamedium och datanät), även delvis, är förbehållna Braukmann GmbH. Översättningar görs i god tro. Vi tar inget ansvar för översättningsfel, även när översättningen är gjord av oss eller för vår räkning. Bindande återstår bara den tyska originaltexten.

62 Säkerhet

I detta avsnitt får du viktiga säkerhetsanvisningar för arbetet med apparaten.

Denna apparat svarar mot föreskrivna säkerhetsbestämmelser. En felaktig användning kan emellertid leda till person- och egendomsskador.

62.1 Avsedd användning

Denna enhet är avsedd för hushållsbruk (inomhus och på skyddade ytor utomhus) och för liknande användningsområden, som t.ex.

- personalkök i butiker, kontor och andra arbetsområden;
- inom lantbruk och för gäster i hotell, motell och andra boenden;
- ställen med bed and breakfast;
- inom catering och liknande storskalig användning inom handeln.

Vänligen beakta påverkan från ljus- och solstrålning (se kapitel "Uppställning"). Enheten motsvarar kapslingsklass IPX4 och är skyddad mot sprutvatten. Enheten lämpar sig inte för frysning av livsmedel.

All annan eller därutöver gående användning räknas som inte avsedd.

▲WARNING

VARNING

Fara genom icke avsedd användning! Apparaten kan ge upphov till fara i samband med icke avsedd användning och/eller annat bruk.

▲WARNING**VARNING**

- ▶ Apparaten får uteslutande användas på avsett sätt.
- ▶ De i denna bruksanvisning beskrivna metoderna ska följas.

Anspråk av alla former på grund av skador till följd av icke avsedd användning är uteslutna. Enbart användaren står då ensam för risken.

62.2 Allmänna säkerhetsanvisningar

HINWEIS**OBS**

För säkert arbete med apparaten ska nedanstående allmänna säkerhetsanvisningar följas:

- ▶ Kontrollera apparaten före användning med avseende på utifrån synliga skador. Ta inte en skadad apparat i drift.
- ▶ Om elanslutningskabeln till denna enhet skadas måste den bytas ut av tillverkaren resp. tillverkarens kundtjänst eller en liknande kvalificerad person för att undvika faror.
- ▶ Denna enhet får användas av personer med nedsatt fysisk, sensorisk eller mental förmåga eller brist på erfarenhet och kunskap om de är under tillsyn eller har instruerats avseende den säkra hanteringen av enheten och förstått de därmed inneboende farorna.
- ▶ Rengöring och skötsel från användarens sida får inte utföras av barn. Barn får inte leka med apparaten.
- ▶ Apparaten och dess nätkabel måste hållas på avstånd från barn yngre än 8 år.
- ▶ Genomför inga förändringar på enheten eller på elkabeln. Låt endast en fackverkstad genomföra reparationer, eftersom osakkunnigt reparerade enheter kan utgöra faror för användaren. Observera även de bifogade garantivillkoren.
- ▶ Defekta komponenter får enbart bytas ut mot originalreservdelar. Enbart med sådana delar, garanteras att säkerhetskraven uppfylls.

- ▶ Vid installation av aggregatet måste aggregatets dimensioner (se illustration: Dimensionering) och ett tillräckligt luftflöde iakttas.
- ▶ Eluttaget ska vara fritt åtkomligt ifall enheten måste snabbt kopplas loss från elnätet.
- ▶ För att undvika förorening av livsmedel, vänligen beakta följande anvisningar:
 - Om dörren står öppen en längre tid kan temperaturen stiga avsevärt i de olika facken i enheten.
 - Utför en regelbunden rengöring av de ytor som kan komma i kontakt med livsmedel och de tillgängliga avloppssystemen.
 - Förvara råvaror som kött och fisk i lämpliga behållare i kylskåp.
 - Om kyl-/frysenheten ska stå tom en längre tid ska du stänga av enheten, avfrosta och rengöra den samt låta dörren stå öppen för att undvika mögelbildning.
- ▶ Använd enheten endast så som beskrivs i bruksanvisningen för att undvika möjliga skador om enheten används felaktigt.
- ▶ Använd inte enheten utan uppsyn.
- ▶ Använd inte enheten:
 - om själva enheten eller komponenter är skadade,
 - om elkabeln eller stickkontakten är skadad,
 - om enheten har fallit ned.
- ▶ Linda ut elkabeln fullständigt innan du använder enheten. Se då till att elkabeln inte skadas på grund av vassa kanter eller heta föremål.
- ▶ Använd enheten endast med originaltillbehör.

62.3 Riskkällor

62.3.1 Brand- eller explosionsfara/ Brandfara / risk på grund av brännbart material

▲GEFAHR FARA

Om enheten inte används på rätt sätt, föreligger fara för brand eller explosion genom antändning av innehållet.

Tänk på följande säkerhetsanvisningar för att undvika brandfara:

Varning: Brandfara / risk på grund av brännbart material

- ▶ Lagra aldrig explosiva ämnen i denna enhet, så som t.ex. aerosolbehållare resp. sprejburkar med brandfarlig drivgas.
- ▶ Drivmedlet inne i apparaten är brännbart.
- ▶ Kylkretsen av enheten får inte skadas.
- ▶ Använd inte elektriska apparater inuti apparaten.
- ▶ Rengör aldrig enheten och dess delar med lättantändliga vätskor. De gaser som då bildas, kan utgöra en brandfara eller explodera.
- ▶ Lagra eller använd inte bensin eller andra brandfarliga gaser och vätskor i närheten av denna eller andra apparater. Gaserna kan utgöra en brandfara eller explodera.
- ▶ Förvara inga explosiva ämnen som sprejburkar med brännbar drivgas i denna enhet.
- ▶ Skada inte kylcirkulationssystemet.
- ▶ Använd inga mekaniska anordningar eller andra medel för att påskynda avfrostningen.



62.3.2 Fara genom elektrisk ström

▲GEFAHR FARA

Livsfara genom elektrisk ström!

Vid kontakt med spänningsförande ledningar eller komponenter föreligger livsfara! Följ nedanstående säkerhetsanvisningar för att undvika risker orsakade av elektrisk ström:

- ▶ Kör inte denna apparat, om dess elkabel eller väggkontakt är skadad, om den inte fungerar på föreskrivet sätt eller om den har tappats eller skadats. Om strömkabeln eller väggkontakten har skadats, måste den bytas ut av tillverkaren eller dennes serviceombud, för att undvika faror.
- ▶ Apparatens hölje får under inga omständigheter öppnas. Om spänningsförande anslutningar vidrörs och den elektriska och mekaniska konstruktionen förändras, föreligger risk för elektriska stötar. Därutöver kan funktionsstörningar uppkomma i apparaten.

63 Idrifttagning

I detta avsnitt finns viktiga anvisningar för idrifttagning av apparaten. Följ anvisningarna för att undvika risker och skador.

63.1 Säkerhetsanvisningar

▲WARNUNG VARNING

- ▶ Förpackningsmaterialen är inga leksaker. Risk för kvävning.
- ▶ Till följd av enhetens höga vikt, ska såväl transport som uppackning och uppställning utföras av två personer.

63.2 Leveransomfattning och transportinspektion

Barbecue Cooler levereras som standard med följande komponenter:

- Barbecue Cooler
- 3 förvaringshyllor
- Bruksanvisning med handtag och skruvar till handtaget

HINWEIS OBS

- ▶ Kontrollera att leveransen är komplett och med avseende på synliga skador.
- ▶ Rapportera omedelbart ofullständig leverans eller skador till följd av bristfällig förpackning eller genom transporten till speditören, försäkringsbolaget och leverantören.

63.3 Uppackning

Tillvägagångssätt för uppackning av enheten:

- Ta ut enheten ur kartongen och avlägsna såväl inre som yttre emballagematerial.
- Kylskåpet får enbart transporteras upprättstående.
- Rengör enheten invändigt med ljummet vatten och en mjuk trasa.

Anslut enheten till elnätet efter minst 24 timmar och sätt på den.

HINWEIS

OBS

- ▶ Avlägsna skyddsfolien alldeles innan enheten ställs upp på användningsplatsen, för att undvika repor och smuts.

63.4 Avfallshantering av emballaget

Emballaget skyddar apparaten mot transportskador. Förpackningsmaterialen har valts efter miljövänliga och avfallshanteringstekniska aspekter och är därför återvinningsbara.

Återvinning av förpackningen i materialkretsloppet sparar råmaterial och minskar avfallsberget. Lämna förpackningsmaterial som inte längre behövs till ett uppsamlingsställe på din ort.



HINWEIS

OBS

- ▶ Behåll om möjligt originalförpackningen under apparatens garantitid, för att vid ett garantifall på föreskrivet sätt åter kunna förpacka apparaten.

63.5 Uppställning

63.5.1 Krav på uppställningsplatsen

För säker och felfri drift av enheten, måste uppställningsplatsen uppfylla följande förutsättningar:

- Placera enheten på ett plant, vågrätt golv, som är tillräckligt bärande även när kylskåpet är fullt.
- Installera inte enheten på en plats med direkt solljus eller i närheten av värmekällor (spis, värmeelement, uppvärmningsenheter, osv.). Direkt solljus och värmekällor kan påverka energiförbrukningen och kyleffekten negativt.
- Denna kylenhet är avsedd för användning i omgivningstemperaturer mellan 16-38 °C
- Enheten lämpar sig för användning inomhus och (skyddat!) utomhus. Ställ inte enheten i en våt eller mycket fuktig omgivning. Skydda enheten mot väder och frost.
- Enheten kräver tillräckligt luftflöde för korrekt drift.
- VARNING: Stäng inte ventilationsöppningarna i apparathuset.
- Eluttaget måste vara lätt åtkomligt, så att det i en nödsituation går lätt att dra ur nätsladden.
- Uppställning av enheten på icke-stationära uppställningsplatser (t.ex. fartyg) får enbart utföras av fackföretag/fackpersonal, om de säkerställer förutsättningar för säkerhetsmässigt korrekt användning av denna apparat.
- Tänk på energiförbrukningen och se noga till att enhets dörr är ordentligt stängd när enheten är i drift.
- Den går att montera in i ett friluftskök om villkoren för uppställningsplatsen är uppfyllda.

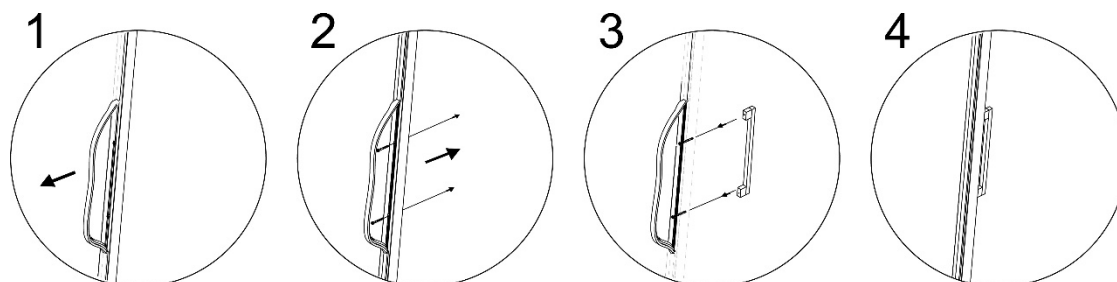
63.5.2 Stativfötter

Enheten levereras med tre långa fötter och en kort fot. Rikta fötterna så att enheten är jämn och inte lutar.

63.5.3 Montering av handtaget

Tänk på att det medlevererade handtaget, måste monteras på enheten innan den används för första gången. Skjut tätningsgummit på dörrens baksida åt sidan, för att frilägga de förborrade hålen. Med hjälp av de medlevererade skruvarna monteras handtaget på dörren.

Därefter sätts dörrtätningen tillbaka i rätt läge.



63.5.4 Urtagning av förvaringshyllorna

Lagringshyllorna kan positioneras individuellt med hjälp av hållarna. Ta då ut lagringshyllan, ställ in önskad höjd med hjälp av hållarna och lägg in hyllan igen.

HINWEIS

OBS

- ▶ Se noggrant till att förvaringshyllorna är ordentligt inkopplade innan ni placerar flaskor ovanpå.

63.6 Elektrisk anslutning

För säker och felfri drift av apparaten, ska följande anvisningar iakttas i samband med den elektriska anslutningen:

- Anslut enheten till ett korrekt installerat eluttag, vars elektriska data motsvarar uppgifterna på typskylten.
- Anslutning av apparaten till elnätet, får maximalt ske via en 3 meter lång, utrullad skarvsladd med en area om minst 1,5 mm². Användning av grenuttag eller -dosor är förbjudet på grund av den därmed förknippade brandfaran.
- Förvissa dig om att elkabeln är oskadad och inte dras över eller under ytor som är heta eller har vassa kanter.
- Dra nätsladden på ett sådant sätt, att du inte snubblar på den.
- Enheten är inte konstruerad för att drivas via en omformare för likström-växelström.
- Eluttaget måste vara säkrat med en 16A säkring.
- Apparatsens elektriska säkerhet garanteras enbart, om den ansluts till ett på föreskriftsenligt sätt monterat jordningssystem. Låt en behörig elektriker kontrollera installationen i ditt hem, om du är tveksam. Tillverkaren kan inte göras ansvarig för skador, förorsakade genom saknad eller trasig jordledare.

64 Konstruktion och funktion

I detta avsnitt får du viktiga anvisningar om apparatens konstruktion och funktion.

64.1 Översikt

- (1) Övre gångjärn
- (2) Dörrtätning
- (3) Dörrkarm (låsbar)
- (4) Dörrhandtag
- (5) Nedre gångjärn
- (6) Fot
- (7) Hyllor 3 stycken
- (8) Termostat med vridratt
- (9) Strömbrytare för LED-belysning
- (10) Hölje

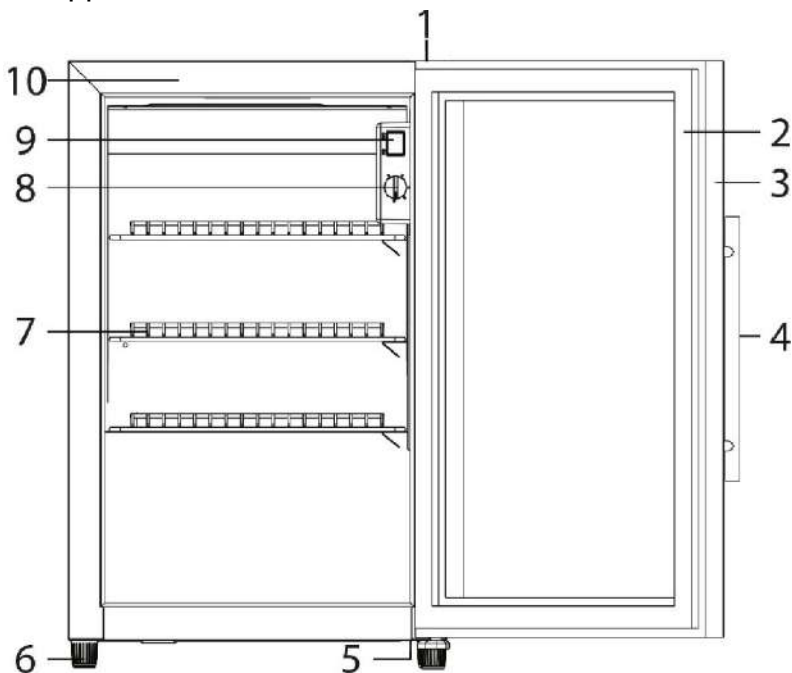
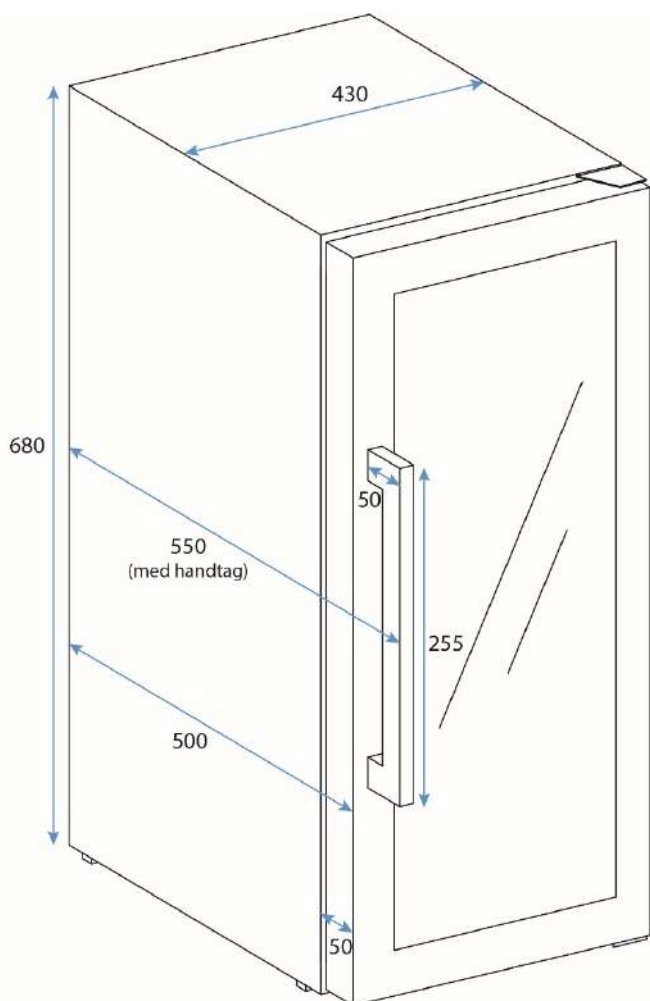
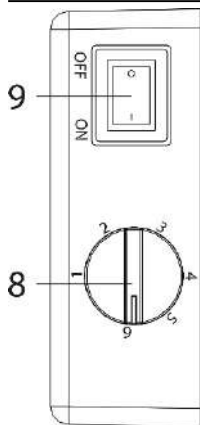


Illustration: Dimensionering





65 Manövrering och drift

I detta avsnitt får du viktig information kring manövreringen av apparaten. Följ dessa anvisningar för att undvika risker och skador.

Med LED-belysningsbrytaren kan ni slå på resp. stänga av belysningen.

Med vridratten kan ni ställa in temperaturen enligt era önskemål.

65.1 Märkskylt

Märkskylten med anslutnings- och effektdata finns på enhetns baksida.

66 Rengöring och skötsel

I detta avsnitt får du viktiga anvisningar om rengöring och skötsel av apparaten. Följ anvisningarna för att undvika skador på apparaten till följd av felaktig rengöring.

66.1 Säkerhetsanvisningar

▲VORSICHT FÖRSIKTIGHET

Tänk på följande säkerhetsanvisningar, innan du börjar rengöra enheten:

- ▶ Rengör enheten grundligt innan du använder den.
- ▶ Före rengöring ska du stänga av apparaten och dra ut kontakten ur uttaget.
- ▶ Rengör aldrig enheten med hårda, skrapande eller slipande rengöringsmedel som t.ex. stålull eller liknande.
- ▶ Enheten bör inte användas om omgivningstemperaturen är under 0°C.
- ▶ Enheten kan **stå kvar** med öppen dörr i **avstängt** tillstånd på en skyddad yta utomhus när det är under 0°C. Innan den används nästa gång bör du kontrollera enhetens tillstånd och granska den elektriska anslutningen.

66.2 Rengöring

◆ Invändigt

Rengör apparaten invändigt med ljummet vatten, mildt rengöringsmedel och en mjuk trasa.

◆ Dörrtätning

Var särskilt noga med att dörrtätningen är ren, så att enheten kan arbeta utan problem

◆ Hölje

Utsidan på höljet rengörs med varmt vatten och ett mildt rengöringsmedel. Torka sedan grundligt med en mjuk trasa.

◆ Utsugsöppning/fläkt

Damm eller annat kan sätta igen utsugsöppningen och negativt påverka enhetens kyleffekt. Sug rent utsugsöppningen vid behov.

◆ Manuell avfrostning:

Vid en manuell avfrostning kan uppsamlingsbehållarens (K) volym vara för liten. Här rekommenderar vi att torka upp och tömma behållaren med en svamp under avfrostningen. Vi rekommenderar att avfrosta enheten 2 – 3 gånger per år. Uppsamlingsbehållaren befinner sig nere till höger på enhetens baksida. För att göra detta skruvar du helt enkelt av locket.



66.3 Flyttning av enheten

Om du vill flytta enheten till annan plats: Slå från enheten och dra kontakten ur vägguttaget. Töm den på innehållet. Tejpa för säkerhets skull fast alla lösa invändiga detaljer. Tejpa fast dörren. Vinkylan får enbart transporteras upprättstående.

67 Åtgärdande av störningar

I detta avsnitt får du viktiga anvisningar om lokalisering och åtgärdande av störningar. Följ anvisningarna för att undvika risker och skador.

67.1 Sicherheitshinweise

▲VORSICHT FÖRSIKTIGHET

- ▶ Elektriska apparater får enbart repareras av fackpersonal, som utbildats av tillverkaren.
- ▶ Genom felaktiga reparationer kan betydande risker uppstå för användaren och för skador på apparaten.

67.2 Orsaker och åtgärdande av störningar

Nedanstående uppställning utgör ett hjälpmedel vid lokalisering och åtgärdande av mindre störningar.

Störning	Möjlig orsak
Kyleffekten är otillfredsställande resp. apparaten kommer inte längre till inställd temperatur	Kontrollera temperaturinställningen. Omgivningen kräver eventuellt en annan inställning. Dörren är inte helt stängd. Dörrtätningen tätar inte tillräckligt. Vinkylan står inte tillräckligt fritt. Frosta av apparaten. Granska förhållandena på uppställningsplatsen.
Belysningen fungerar inte.	Kontakta Service-Center.
Vibrationer & Enheten låter för mycket & Dörren sluter inte riktigt.	Kontrollera om enheten står plant. Enheten står inte plant.

Kompressorn startar inte	Kompressorn startar inte om omgivningstemperaturen är lägre än den önskade temperaturen.
Kondens på vinkylens yta	Särskilt om enheten står i en fuktig miljö kan det uppstå kondensbildning på glasfronten. Torka bort kondens med en mjuk trasa.
Gurglande ljud, som tyder på vätska	Ljud från kompressorn, när den startar eller stoppar driften.

HINWEIS

OBS

- Kontakta vår kundtjänst, om det inte går att lösa problemet med ovanstående steg.

68 Avfallshantering av uttjänt apparat



Uttjänta elektriska och elektroniska apparater innehåller ofta alltjämt värdefulla material. De innehåller emellertid också skadliga ämnen, vilka varit nödvändiga för apparaternas funktion och säkerhet.

I hushållssoporna eller felaktigt hanterade kan dessa skada såväl den mänskliga hälsan som miljön. Under inga förhållanden får du kasta din uttjänta apparat i hushållssoporna.

HINWEIS

OBS

- Vänd dig till på din bostadsort anordnat uppsamlingsställe för återlämning och återvinning av uttjänt elektrisk och elektronisk apparatur. Information finns hos din kommun eller din handlare.
- Se till att den gamla apparaten förvaras på ett barnsäkert sätt tills den tas bort: Ta bort dörren och låt hyllorna vara kvar på insidan så att barn inte lätt kan klättra in.
- Drivmedlet i apparaten är brandfarligt. Bortskaffande av detta brandfarliga material måste ske i enlighet med nationella bestämmelser.

69 Garanti

Från och med försäljningsdagen ger vi för denna produkt en garanti på 24 månader för brister som kan härledas till tillverknings- eller materialfel. Vår garanti gäller för Tyskland, Österrike och Nederländerna. Vänligen kontakta oss när det gäller ett annat land. Dina lagstadgade garantianspråk enligt tysk civilrättslag (§437 ff. BGB) påverkas inte. Anspråktagandet av dina lagstadgade garantirättigheter är kostnadsfritt. Garantin omfattas inte av skador som har uppstått på grund av felaktig behandling eller användning samt brister som endast påverkar enhetens funktion eller värde marginellt. Dessutom är slitagedelar, transportskadorna, såvida vi inte kan hållas ansvariga för dessa, samt skador som har orsakats av reparationer som inte har genomförts av oss, uteslutna från garantin. Denna enhet är konstruerad och prestandamässigt utformad för användning i privata områden (hushållsanvändning). En eventuell användning för kommersiella syften omfattas endast i den mån av garantin i vilken den kan likställas med en privat användning. Den är inte avsedd för en mer omfattande kommersiell användning. Vid berättigade reklamationer kommer vi efter vår egen bedömning att antingen reparera den bristfälliga enheten eller byta ut den mot en felfri enhet. Uppenbara defekter skall reklameras inom 14 dagar efter leverans. Ytterligare anspråk är uteslutna. För att kunna göra anspråk på garantin ber vi dig att kontakta oss innan du återsänder enheten till oss (alltid med kvitto resp. köpebevis!). Våra kontaktuppgifter ("garantigivare") finns i början på denna bruksanvisning.

70 Tekniska data

Benämning	CASO BBQ Cooler Black S-R (med höger stopp) Artikelnr. 702 CASO BBQ Cooler Black S-L (med vänster stopp) Artikelnr. 703
Daglig energiförbrukning genomsnitt	0.27 kW.h/24h
vid 16 ° C omgivningstemperatur	0.11 kW.h/24h
vid 32 ° C omgivningstemperatur	0.43 kW.h/24h
Spänning	220 V – 240 V; 50 Hz; 0,4 A
Yttermått (B/H/D)	430 x 680 x 550 mm
Klimatklass	ST
Kapacitet	63 L
Vikt	35,15 kg
Främmande kropp / Skydd mot stänkvatten:	IPX4

Original Kullanım Kılavuzu

**CASO BBQ Cooler
Black S-R**
(sađ stoplu)



Parça No 702

**CASO BBQ Cooler
Black S-L**
(sol stoplu)



Parça No 703



71Kullanım Kılavuzu

71.1 Genel

Cihazınızla ilgili bilgi sahibi olmak ve cihazın tüm işlevlerinden yararlanmak için lütfen burada yer alan bilgileri okuyun. Buzdolabınızı dikkatli ve düzgün kullanırsanız, cihazınızdan uzun yıllar verim alabilirsiniz. Cihazınızı keyifle kullanmanızı dileriz!

71.2 Bu kılavuza ilişkin bilgi

Bu Kullanma Kılavuzu, Barbecue Cooler (bundan sonra cihaz olarak anılacaktır) ürününün bir parçasıdır ve cihazın ilk devreye alınması, güvenliği, kullanım amacı ve bakımı hakkında önemli bilgiler içermektedir. Kullanma Talimatları her zaman cihazın yanında bulunmalıdır. Cihazı kullanacak herkes bu Kullanım Kılavuzunu okumalı ve cihazı bu doğrultuda kullanmalıdır: • Devreye Alma • Çalıştırma • Sorun Giderme ve/veya • Temizleme Kullanım Kılavuzunu güvenli bir yerde saklayarak, sizden sonra kullanacaklara teslim edin.

71.3 Uyarı notları

Aşağıda yer alan uyarı notları şu anda okumakta olduğunuz Kullanım Kılavuzunda yer almaktadır.

▲GEFAHR

TEHLİKE

Bu seviyedeki bir tehlike uyarısı, tehlikeli bir durumun söz konusu olabileceği anlamına gelir. Tehlikeli durumlardan sakınılmaması can kaybına veya ciddi yaralanmalara neden olabilir.

► Can kaybı veya ciddi yaralanma tehlikesinden korunmak için bu uyarı notunda yer alan talimatlara uyun.

▲WARNUNG

UYARI

Bu seviyedeki bir tehlike uyarısı, tehlikeli bir durumun söz konusu olabileceği anlamına gelir. Tehlikeli durumlardan sakınılmaması ciddi yaralanmalara neden olabilir.

► Ciddi yaralanmaları önlemek için bu uyarı notunda yer alan talimatlara uyun.

▲VORSICHT

DİKKAT

Bu seviyedeki bir tehlike uyarısı, tehlikeli bir durumun söz konusu olabileceği anlamına gelir. Tehlikeli durumlardan sakınılmaması hafif veya orta düzeyde yaralanmalara neden olabilir.

► Ciddi yaralanmaları önlemek için bu uyarı notunda yer alan talimatlara uyun.

HINWEIS

LÜTFEN UNUTMAYIN

Bu tür bir uyarı notu ek bilgi göstergesidir. Bu bilgiler makinenin kullanımını kolaylaştırır.

71.4 Sorumluluğun sınırlandırılması

Kurulum, çalıştırma ve bakımla ilgili teknik bilgilerin, verilerin ve uyarıların tümü baskı sırasında günceldir; geçmiş deneyimlerimiz ve topladığımız bulgular göz önüne alınarak bilgimiz dahilinde düzenlenmiştir.

Bu kılavuzda yer alan bilgiler, şekiller veya açıklamalardan dolayı hiçbir hak iddia edilemez. Üretici aşağıdakilerden biri sonucu meydana gelen hasarlardan dolayı bir sorumluluk kabul etmemektedir:

- Kılavuzun incelenmemesi
- Tasarlanma amacına uygun olmayan kullanımlar
- Hatalı onarımlar
- Cihazda yapılan teknik değişiklikler
- Orijinal olmayan yedek parça kullanımı

Cihazda değişiklik yapılması önerilmemekle birlikte, yapılan değişiklikler garanti kapsamında değildir.

Tüm çeviriler bilgimiz dahilinde yapılmaktadır. Çeviriler tarafımızdan veya talimatlarımız doğrultusunda yapılmış dahi olsa; çeviri hatalarından dolayı sorumluluk kabul etmemekteyiz. Yalnızca orijinal Almanca metin bağlayıcıdır.

71.5 Telif hakkı koruması

Bu belge telif hakkıyla korunmaktadır.

Braukmann GmbH özel işlemler (örn. veri işleme, veri taşıyıcılar, veri ağları) aracılığıyla belgenin bir kısmı da olsa fotomekanik çoğaltma, kopyalama ve dağıtımla ilgili tüm hakları elinde tutar. İçerikle ilgili ve teknik değişikliklere tabidir

72 Güvenlik

Bu bölüm, cihazı kullanırken dikkat edilmesi gereken güvenlikle ilgili önemli uyarıları içermektedir.

Cihaz, gerekli güvenlik düzenlemeleriyle uyumludur. Hatalı kullanım kullanıcılara veya cihaza zarar verebilir.

72.1 Kullanım amacı

Bu cihaz ev kullanımı için üretilmiştir (kapalı ve korumalı açık alanlarda) ve örneğin

- mağazalar, ofisler ve diğer çalışma alanlarındaki personel mutfak alanlarında;
- Tarım işletmeleri ve otel, motel ve diğer konaklama işletmelerinde ziyaretçiler tarafından;
- Oda kahvaltılı pansiyonlarda;
- Catering ve buna benzer toplu kullanım alanlarında.

Lütfen ışığın/güneş ışının etkisini dikkate alın ("Kurulum" bölümüne bkz.) Bu cihaz, IPX4 koruma sınıfına uygardır ve su sıçramalarına karşı korumalıdır. Bu cihaz, yiyeceklerin dondurulması için uygun değildir.

Bu açıklamanın dışında bir amaçla kullanılması, tasarlanan veya amaçlanan amaca uygun değildir.

▲WARNUNG**UYARI****Amaç dışı kullanım nedeniyle tehlike!**

Amaç dışı veya farklı bir şekilde kullanıldığı takdirde cihaz tehlike yaratabilir.

- ▶ Cihazı yalnızca kullanım amacına uygun şekilde kullanın.
- ▶ Bu Kullanım Kılavuzunda açıklanan yöntemlere uygun hareket edin.

Amaç dışı kullanımdan kaynaklanan hasarlar nedeniyle yapılan şikayetler kabul edilmemektedir. Tüm risk Kullanıcıya aittir.

72.2 Güvenlikle İlgili Genel Bilgiler**HINWEIS****LÜTFEN UNUTMAYIN****Cihazın güvenli bir şekilde kullanılması için lütfen aşağıda yer alan genel güvenlik uyarılarına uygun hareket edin.**

- ▶ Kullanmaya başlamadan önce cihazın dış kısmında gözle görülür bir hasar olup olmadığını kontrol edin. Hasarlı bir cihazı kesinlikle kullanmaya kalkışmayın.
- ▶ Cihazın bağlantı kablosu hasar gördüğünde, olası tehlikelerden korunmak için üretici ya da müşteri hizmetleri veya benzer nitelikte kalifiye bir kişilerce yenilenmelidir.
- ▶ Bu cihaz, 8 yaşın üstündeki kişiler ve fiziksel, sensörük veya ruhsal açıdan sınırlı yeteneklere sahip veya deneyimli ve/veya bilgi noksanlığı olan kişiler tarafından, güvenliklerinden sorumlu kişilerce gözetim altında oldukları durumlarda veya cihazın nasıl kullanılacağı ve kullanımından doğabilecek tehlikeler konularında aydınlatılmış ve bunları anladıkları durumlarda bunlar tarafından kullanılabilir.
- ▶ Çocuklar cihaz ile oynamamalıdır.
- ▶ Temizlik ve kullanıcı bakımı gözetim altında olmadan çocuklar tarafından yapılamaz.
- ▶ Şarap buzdolabını yiyecek saklamak için kullanmayın. Sıcaklık, yiyecekleri taze tutacak kadar soğuk değildir.

- ▶ Bu ünite de veya ünitenin şebeke kablosunda herhangi bir deęişiklik yapmamalısınız. Usulüne uygun olmayan şekilde onarılan cihazlar kullanıcıyı tehlikeye atacağından, onarımları yalnızca uzman bir tamirhanede yaptırın. Lütfen eklenmiş olan garanti kurallarını dikkate alın
- ▶ Arızalı parçalar daima orijinal yedek parçalarla deęiştirilmelidir. Yalnızca orijinal parçalar kullanılması güvenlik şartlarına uyulduğunun bir göstergesidir.
- ▶ Ünitenin montajı için, ünitenin boyutlarına (bkz. resim: Boyutlandırma) ve yeterli hava akışına uyulmalıdır. Eğer cihazı elektrik şebekesinden hızlı bir şekilde ayrılması gerektiğinde, prize kolaylıkla erişilebilir konumda olmalıdır.
- ▶ Gıda kirlenmesini önlemek amacıyla aşağıdaki kurallara uyun:
 - Kapı uzun süre açık kaldığında, cihazın bölmelerinde ısı önemli ölçüde yükselebilir.
 - Yiyeceklere temas edebilecek yüzeyleri ve erişilebilir gider sistemlerini düzenli olarak temizleyin.
 - Çiğ et ve balığı uygun kaplarda buzdolabında saklayın.
 - Buzdolabı/dondurucu uzun süre boş bırakılırsa, küflenmeyi önlemek için cihazı kapatın, buzunu çözün, temizleyin ve havalandırmak amacıyla kapağını açık bırakın.
- ▶ Hatalı kullanımdan oluşabilecek olası yaralanmaları önlemek için cihazı yalnızca kullanım kılavuzunda anlatıldığı şekilde uyarlayın.
- ▶ Cihazı kendi başına gözetimsiz çalıştırmayın.
- ▶ Cihazı kullanılmaması:
 - cihazın kendisi veya parçaları zarar gördiyse,
 - güç kablosu veya fişi zarar görmüşse,
 - cihaz düşürüldüyse.

HINWEIS**LÜTFEN UNUTMAYIN**

- ▶ Kullanımdan önce cihazın güç kablosunu tamamen açın. Güç kablosunun keskin kenarlardan veya sıcak nesnelere zarar görmediğinden emin olun.
- ▶ Cihazı sadece orijinal parçaları ile kullanın.

72.3 Tehlike kaynakları**72.3.1 Yangın tehlikesi / kullanılan yanıcı malzemeler. Yanık veya patlama tehlikesi****⚠GEFAHR****TEHLİKE****Cihazın düzgün kullanılmadığı durumlarda oluşan aşırı basınç yanıklara ve patlamaya neden olabilir.**

Yanık veya patlama tehlikesini önlemek için aşağıdaki güvenlik uyarılarını dikkate alın:



Uyarı: Yangın tehlikesi / kullanılan yanıcı malzemeler.

- ▶ Cihazda yanıcı itici gazlara sahip aerosol kapları gibi alev alıcı maddeler saklamayın.
- ▶ Ünitenin içine gaz üflenmesi yangına neden olabilir.
- ▶ Cihazın soğuma devresine hasar vermeyin.
- ▶ Cihazın içinde elektrikli cihazlar kullanmayın.
- ▶ Buz çözme işlemini hızlandırmak için hiçbir mekanik alet kullanmayın.
- ▶ Cihazı kesinlikle yanıcı malzemeleri saklamak veya kurutmak amacıyla kullanmayın.
- ▶ Cihazın parçalarını kesinlikle yanıcı sıvılarıyla temizlemeyin. Çıkan buhar yangın tehlikesine veya patlamaya sebep olabilir.
- ▶ Gazolin veya diğer yanıcı gazları ya da sıvıları bu cihazın ve diğer cihazların yakınında saklamayın, kullanmayın. Çıkan buhar yangın tehlikesine veya patlamaya sebep olabilir.

72.3.2 Elektrikten kaynaklanan tehlikeler

⚠GEFAHR

Elektrikten kaynaklanan ölüm tehlikeleri!

Elektrik kablolarıyla veya elektrikli parçalarla temas edilmesi ölüm tehlikesi taşır! Elektrikten kaynaklanan tehlikeleri önlemek için aşağıdaki güvenlik uyarılarını dikkate alın:

- ▶ Elektrik kablosu veya fişi hasar görmüş, düzgün çalışmayan, hasarlı veya düşmüş bir cihazı çalıştırmayın. Zarar görmüş elektrik kablosu olası bir tehlikeyi önlemek için üretici, yetkili servis ya da yetkili kişiler tarafından değiştirilmelidir.
- ▶ Cihaz üzerindeki hazneyi hiçbir koşul altında açmayın. Elektrikli bağlantı parçalarına dokunulması ve cihazın elektrik veya mekanik yapısının değiştirilmesi elektrik çarpmasına neden olabilir. Ayrıca, cihazın işlevleri de arızalanabilir.

73 Devreye sokma

Bu bölüm, cihazın ilk kez devreye alınması sırasında dikkat edilmesi gereken önemli güvenlik uyarılarını içermektedir. Tehlikeleri ve hasarı önlemek için aşağıdaki uyarıları dikkate alın:

73.1 Güvenlik bilgileri

⚠WARNUNG

UYARI

Cihazın devreye alınması esnasında kullanıcılar ve cihaz zarar görebilir!

Bu tür tehlikeleri önlemek için aşağıdaki güvenlik uyarılarını dikkate alın:

- ▶ Paketleme malzemeleri oyun amaçlı kullanılmamalıdır. Boğulmaya neden olabilir.
- ▶ Cihazın ağır olması nedeniyle cihazı taşıırken, paketini açarken veya yerleştirirken birinden yardım alın.

73.2 Teslimat kapsamı ve nakliye sonrası kontrol

Bir kural olarak, Barbecue Cooler aşağıdaki parçalarla birlikte teslim edilmektedir:

- Buzdolabı Barbecue Cooler
- 3 raf
- Kol ve vidalarla birlikte Çalıştırma Talimatları

HINWEIS

Lütfen unutmayın

- ▶ Teslimatın tam olup olmadığını ve gözle görülür bir hasar olup olmadığını kontrol edin.
- ▶ Eksik yapılan teslimat veya yanlış paketleme ya da nakliye nedeniyle meydana gelen hasarlar konusunda nakliyeciyi, sigorta şirketini ve tedarikçiyi derhal bilgilendirin.

73.3 Ambalajından çıkarma

Cihazı ambalajından çıkarmak için, aşağıdaki gibi hareket edin:

- Cihazı kutusundan ve paketleme malzemesinden çıkarın.
- Buzdolabınız sadece dik konumda hareket ettirilebilir.
- Yumuşak bir bezi ılık suda ıslatarak iç yüzeyleri temizleyin.
- Üniteyi sadece 24 saat bekledikten sonra şebekeye bağlayın ve açın

HINWEIS

Lütfen unutmayın

- Çizikleri ve kir birikmesini önlemek amacıyla mavi koruyucu filmi cihazın kullanılacağı yere monte edilmesinden hemen önce çıkarın.

73.4 Paketleme malzemelerinin elden çıkarılması

Ambalaj, nakliye sırasında cihazı hasarlara karşı korur. Paketleme malzemeleri çevreye dost ve geri dönüştürülebilir malzemelerden seçilir.

Ambalajın malzeme döngüsüne döndürülmesi ham maddeden tasarruf edilmesini ve birikmiş atık miktarlarının azaltılmasını sağlar.

İhtiyaç duymadığınız her tür paketleme malzemesini "Yeşil Nokta" geri dönüşüm toplama noktalarına bırakın.



HINWEIS

Lütfen unutmayın

- Mümkünse cihazın garanti süresi dolana kadar cihazın orijinal ambalajını saklayın; böylece garanti kapsamında yararlanmak istediğiniz durumlarda cihazı yeniden düzgün bir şekilde paketleyebilirsiniz.

73.5 Kurulum

73.5.1 Cihazın yerleştirileceği konumla ilgili şartlar:

Cihazın güvenli ve sorunsuz bir şekilde çalışması için, yerleştirileceği konum aşağıdaki koşullara uygun olmalıdır:

- Cihazınızı, içi tam dolu olduğu zaman cihazınızı taşımaya yeterli dayanıklılığa sahip bir zemine yerleştirin.

Cihazı doğrudan güneş ışığına ve ısı kaynaklarına (soba, ısıtıcı, radyatör, vb) maruz kalmayacak şekilde yerleştirin. Doğrudan güneş ışığı ve ısı kaynakları enerji tüketimini azaltabilir ve soğutma kapasitesini olumsuz olarak etkiler.

- Bu soğutma cihazı, 16-38 °C ortam sıcaklıklarında kullanılmak üzere üretilmiştir
- Cihaz, iç mekan ve (korunmalı!) dış mekan kullanımı için tasarlanmıştır. Islak veya çok rutubetli alanlara yerleştirmeyin.
- Cihazın düzgün çalışması için yeterince hava akışı olan bir yerde bulunması gereklidir.
- Cihazın üstünde bulunan açıklıkları kapatmayın ve bu açıklıkların tıkanmamasını sağlayın.
- Acil durumlarda fişin prizden derhal çekilebilmesi için elektrik prizinin kolaylıkla erişilebilir bir yerde olması gereklidir.
- Cihazın hareketli bir yere (örn. tekneler) kurulumu, cihazın güvenli şekilde kullanımına yönelik koşulları sağlayabileceklerini taahhüt eden uzman şirketler / elektrikçiler tarafından gerçekleştirilmelidir.

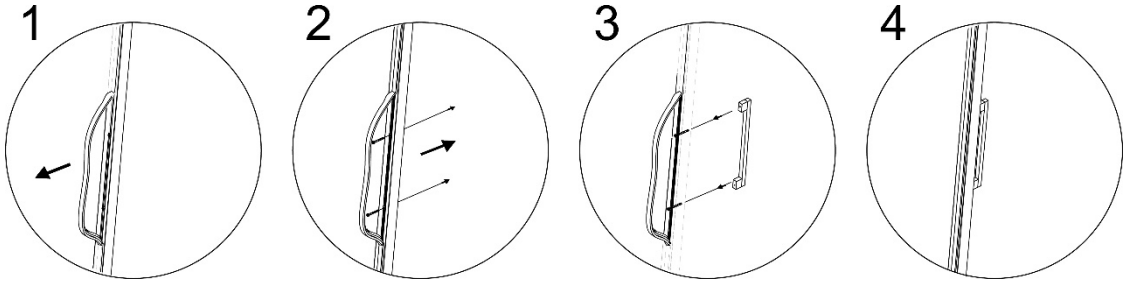
- Kurulum yeri gereksinimlerinin karşılanmış olması koşuluyla açık mutfaklarda kurulum olasıdır.

73.5.2 Ayaklar

Ünite 3 uzun ayak ve bir kısa ayak ile birlikte verilir. Ünite düz duracak ve eğilmeyecek şekilde ayakları hizalayın.

73.5.3 Kolun takılması

Şarap soğutucusu ile birlikte bir adet metal paslanmaz çelik kol teslim edilir. Takmak için tek yapmanız gereken verilen vidalarla birlikte kapağa sabitlemenizdir.



73.5.4 Bir rafı çıkarmak için

Depolama rafları, sabitleyiciler kullanarak ayrı ayrı yerleştirilebilir. Bunun için lütfen depolama tabanını çıkarın, sabitleyicileri kullanarak istediğiniz yüksekliği ayarlayın ve depolama tabanını tekrar takın.

HINWEIS

Lütfen unutmayın

- Şişeleri yerleştirmeden önce rafların sıkıca yerine oturduğundan emin olun.

73.6 Elektrik bağlantıları

Cihazın güvenli ve sorunsuz bir şekilde çalışması için, elektrik bağlantısıyla ilgili aşağıdaki hususlara dikkat edilmelidir:

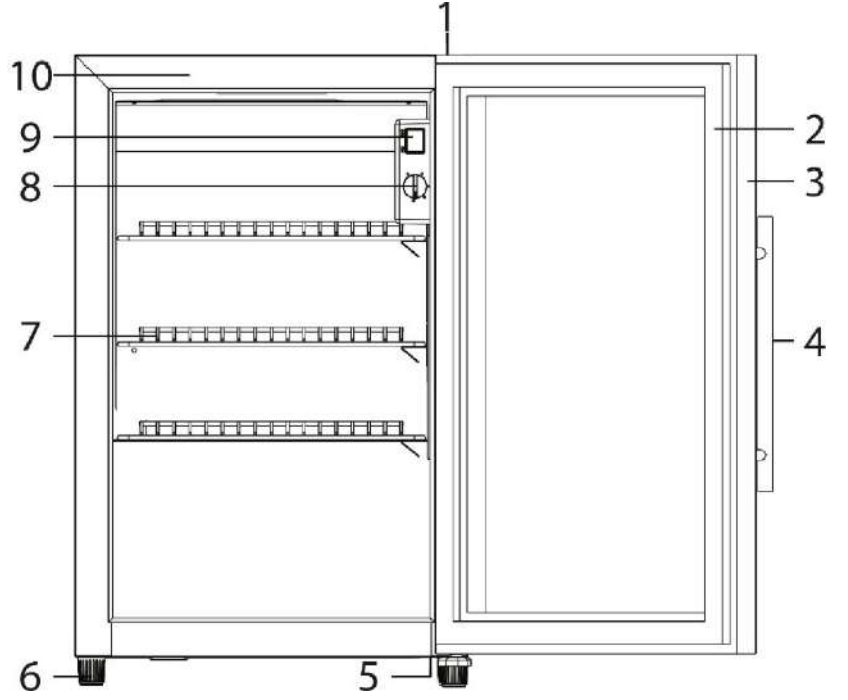
- Cihazı, anma değeri plakasında belirtilen elektrik verileriyle doğru şekilde kurulmuş bir prize bağlayın.
- Elektrik prizi 16A otomatik emniyet şalteri ile korunuyor olmalıdır.
- Cihaz ve elektrik şebekesi arasındaki bağlantı, enine kesiti 1,5 mm² olan 3 metre uzunluğunda (maksimum) bir uzatma kablosu içerebilir. Birden fazla fiş veya şebeke kullanılması yangın tehlikesi nedeniyle yasaktır.
- Elektrik kablosunun hasar görmediğinden ve sıcak ya da keskin bir yüzeyin altından veya üzerinden geçmediğinden emin olun.
- Bu buzdolabı bir karavana yerleştirilmek veya bir inverter ile kullanılmak üzere tasarlanmamıştır.
- Cihazın elektrik açısından güvenliği cihaz yalnızca düzgün şekilde takılmış bir koruyucu iletken sisteme bağlıysa garanti edilir. Koruyucu iletkeni olmayan bir elektrik prizinin kullanılması yasaktır. Emin olmadığınız durumlarda evdeki sistemi uzman bir elektrikçiye kontrol ettirin. Eksik veya hasarlı bir koruyucu iletken nedeniyle meydana gelen hasarlardan üretici sorumlu tutulamaz.

74 Tasarımı ve İşlevi

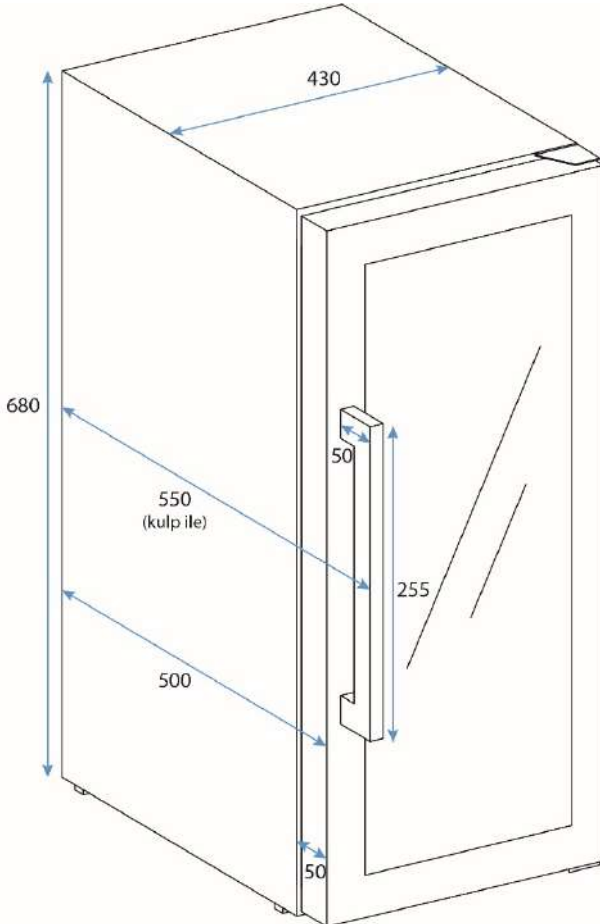
Bu bölüm, cihazın tasarımı ve işlevi konusunda dikkat edilmesi gereken önemli güvenlik uyarılarını içermektedir.

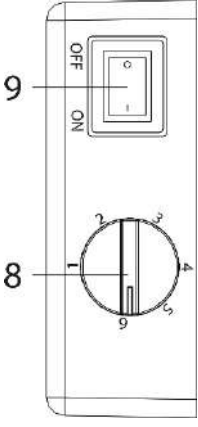
74.1 Komple genel bakış

- (1) üst menteşe
- (2) kapı sızdırmazlığı
- (3) kapı çerçevesi (kilitlenebilir)
- (4) kapı kolu
- (5) alt menteşe
- (6) ayak
- (7) metal raflar 3 adet
- (8) düğmeli termostat
- (9) LED ışık anahtarı
- (10) gövde



Şekil: Boyutlandırma





75 Çalıştırma ve Kullanma

Bu bölüm, cihazı çalıştırırken dikkat edilmesi gereken önemli noktaları içermektedir.

LED ışık anahtarı ile ışığı açıp kapatabilirsiniz.

Düğmeyi kullanarak sıcaklığı tercihlerinize göre ayarlayabilirsiniz.

75.1 Anma değerleri plakası

Bağlantı ve performans verilerini içeren anma değeri plakası cihazın arkasında yer almaktadır.

76 Temizleme ve Bakım

Bu bölüm, cihazı temizlerken ve bakımını yaparken dikkat edilmesi gereken önemli noktaları içermektedir. Cihazın hatalı temizlenmesi nedeniyle meydana gelebilecek hasarları önlemek ve cihazın sorunsuz şekilde çalışmasını sağlamak için uyarıları dikkate alın.

76.1 Güvenlik bilgileri

▲VORSICHT Dikkat

Lütfen cihaz temizliğine geçmeden önce aşağıdaki güvenlik uyarılarına uyun:

- ▶ Cihazı çalıştırmadan önce tamamen temizleyin.
- ▶ Cihazı temizlemeden önce fişini prizden çekin.
- ▶ Cihazı çelik tel veya benzeri sert, çizici veya aşındırıcı temizlik maddeleriyle temizlemeyin.
- ▶ Bu cihaz, 0°C'nin altındaki ortam sıcaklığında çalıştırılmamalıdır.
- ▶ Cihaz **kapalı** korunan dış alanda kapı açıkken 0°C'nin altındaki ortamda **bırakılmalıdır**. Bir sonraki kullanımdan önce cihazın genel durumu gözden geçirilmeli ve elektrik bağlantısına özen gösterilmelidir.

76.2 Temizlik

◆ İç alan

İç kısmı ılık su ve bir miktar yumuşak deterjan ile ıslatılmış bir bezle silin.

◆ Kapak fitili

Ünitenin verimli bir biçimde çalışmasını sağlamak için kapı fitilini temiz tutun.

◆ Dolap

Dolap yumuşak bir deterjan ve ılık su ile temizlenmelidir.

Kurutmak için yumuşak, nemli bir bez kullanın.

◆ Havalandırma deliği

Toz veya başka bir şey havalandırma deliğini tıkayabilir ve cihazın soğutma verimliliğini azaltabilir. Gerekirse havalandırma deliğini elektrikli süpürge ile temizleyin.

◆ Manüel buz çözme

Manuel olarak buz çözme yaparken, toplama kabının (bkz. K) hacmi yetersiz olabilir. Buz çözme esnasında kabı bir sünger yardımı ile boşaltmanızı tavsiye ederiz. Bu cihazın yıl içinde iki veya üç kez buzunun çözülmesinin sağlanmasını tavsiye ederiz. Toplama kabı, cihazın arkasında sağ alt tarafında bulunmaktadır. Bunu yapmak için kapağı açmanız yeterlidir.



76.3 Cihazın taşınması

Cihazı elektrik prizinden çıkarın. İçindekileri tamamen çıkartın. Cihazınızın içindeki gevşek kısımları bant ile sabitleyin. Kapakları kapalı şekilde bantlayın. Taşıma sırasında dondurucunun dik konumda kalmasını sağlayın.

77 Sorun giderme

Bu bölüm, cihazı çalıştırırken dikkat edilmesi gereken önemli noktaları içermektedir. Tehlikeleri ve hasarı önlemek için aşağıdaki uyarıları dikkate alın:

77.1 Güvenlik uyarıları

▲ VORSICHT Dikkat

- ▶ Yalnızca üretici tarafından eğitim verilmiş uzman elektrikçiler elektrikli ekipman üzerinde onarım işlemlerini gerçekleştirebilir
- ▶ Hatalı yapılan onarımlar kullanıcı açısından son derece tehlikeli sonuçlar doğurabilir ve cihaza hasar verebilir.

77.2 Arıza göstergeleri ve arızaların giderilmesi

Aşağıdaki tablo küçük arızaları saptama ve düzeltme konusunda yardımcı olur.

Arıza	Olası Sebep
Buzdolabı çalışmıyor.	Farklı gerilim değerine sahip olduğundan prize takılmamış. Devre kesicisi açılmıştır veya sigorta patlamıştır.

Cihazınız yeterince soğuk değil veya ayarlanan sıcaklığa ulaşmıyor:	Sıcaklık ayarını kontrol edin. Dış ortam sıcaklığı nedeniyle daha yüksek bir değerde ayar yapılması gerekebilir. Kapak tam olarak kapanmamaktadır. Kapak fitili düzgün izolasyon yapmamaktadır. Buzdolabı çevresinde yeterli boşluk yoktur. Cihazın buzunu çözün. Kurulum alanındaki gereksinimlerini gözden geçirin.
Işık çalışmıyor.	Servis merkezini kontrol edin.
Titreşimler.	Buzdolabının dengede olduğunu kontrol edin.
Buzdolabı çok fazla gürültü yapıyor	Buzdolabı hizalı mı?
Kapak gereği gibi kapanmıyor.	Buzdolabı hizalı mı?
Kompresör çalışmıyor	Ortam sıcaklığı, ayarlanan sıcaklıktan daha düşükse kompresörün çalışması mümkün değildir.
Kompresör yeniden çalışıyor	Dolap içindeki soğutma sistemi önceden ayarlanmış sıcaklığa ulaştığında kompresör çalışmayı bırakır ve istenen sıcaklığa ulaşılana kadar çalışmaya yeniden başlar. Yeniden çalıştırmadan önce en az 5 dakika bekleyin.
Dolabın yüzeyinde çığ :	Özellikle, bu cihaz nemli ortamlarda kullanılıyorsa, cam ön yüzeyinde buharlaşma gerçekleşir. Lütfen kuru bir bezle silin.
Sıvı sesi	Çalışmaya başlayan veya çalışmayı durduran kompresörün sesi

▲VORSICHT Dikkat

- Sorunu yukarıda gösterilen adımlarla çözemerseniz, lütfen Müşteri Hizmetleri ile iletişime geçin.

78 Eski Cihazın Elden Çıkarılması

Eski elektrikli ve elektronik cihazlar çoğu durumda değerli malzemeler içeriyor olurlar. Eskiden çalışmaları ve güvenlikleri için gerekli olan ancak şimdi kendilerine zarar veren maddeler içerirler. Bunlar geri dönüştürülmeyen atıklar içine konulur veya hatalı şekilde elden çıkarılırlarsa, insan sağlığına ve çevreye zarar verebilirler. Bu nedenle, eski cihazınızı hiçbir koşul altında geri dönüştürülmeyen atıkların içine bırakmayın.



HINWEIS Lütfen unutmayın

- Eski elektrikli ve elektronik cihazlarınızı teslim etmek ve geri döndürmek üzere yaşadığınız bölgede bulunan toplama noktasına gidin. Gerekirse bilgi almak için belediyenizle, çöp toplama departmanıyla veya yetkili satıcınızla görüşün.
- Eski cihazınızı alınana kadar çocukların ulaşamayacağı güvenli bir yerde saklayın: Eski buzdolabınızı atmadan önce kapakları çıkarın ve rafları yerinde bırakın; böylece çocuklar iç kısma kolayca tırmanamaz.
- Ünitenin içine gaz üflenmesi yangına neden olabilir. Bu yanıcı malzemenin elden çıkarılması ulusal yönetmeliklere uygun şekilde gerçekleştirilmelidir.

79 Garanti

Bu ürün için, üretim veya malzeme hatalarından kaynaklanabilecek kusurlar için satın alış tarihinden itibaren 24 ay garanti vermekteyiz. Garantimiz Almanya, Avusturya ve Hollanda için geçerlidir. Diğer tüm ülkeler için lütfen bizimle iletişime geçin.

Madde 437 ve devam Alman Medeni Kanunu (BGB) uyarınca yasal garanti talepleriniz saklı kalır. Yasal kusur haklarınızı talep etmek sizin için ücretsizdir. Garanti, yanlış kullanım veya kullanım hatalarından oluşabilecek hasarları veya cihazın işlevini veya değerini çok az etkileyen kusurları kapsamaz. Ayrıca, bundan sorumlu olmadığımız sürece, aşınan parçalar, nakliye hasarları ve üçüncü taraflarca yapılan onarımlardan kaynaklanan hasarlar garanti kapsamı dışındadır. Bu cihaz özel kullanım (ev kullanımı) için tasarlanmış ve performans olarak öyle uyarlanmış. Herhangi bir ticari kullanım, yalnızca özel kullanım ile karşılaştırılabileceği ölçülerde garanti kapsamına alınır. Daha fazla ticari kullanım için tasarlanmamıştır. Yerinde talepler olması durumunda, kendi takdirimize bağlı olarak, arızalı cihazı onaracağız veya arızasız bir cihaz ile değiştireceğiz. Bariz kusurlar, teslimattan sonraki 14 gün içinde bize bildirilmelidir. Diğer talepler söz konusu değildir. Bir garanti talebinde bulunarak yararlanmak için lütfen cihazı iade etmeden önce mutlaka bizimle iletişime geçin (her zaman satın alma belgesi olan fatura ile birlikte!). İletişim bilgilerimizi ("Teminat Veren") bu çalıştırma talimatlarının başında bulacaksınız.

80 Teknik Veriler

Adı	CASO BBQ Cooler Black S-R (sağ stoplu) Parça No.702 CASO BBQ Cooler Black S-L (sol stoplu) Parça No.703
Ortalama günlük enerji tüketimi	0.27 kW.h/24h
16°C ortam sıcaklığında günlük enerji tüketimi	0.11 kW.h/24h
32°C ortam sıcaklığında günlük enerji tüketimi	0.43 kW.h/24h
Bağlantı	220 V – 240 V; 50 Hz; 0,4 A
Dış boyutlar (G/Y/D)	430 x 680 x 550 mm
İklim sınıfı	ST
Kapasite	63 L
Ağırlık:	35,15 kg
Yabancı cisim / su sıçramasına karşı koruma:	IPX4

Руководство по эксплуатации

**CASO BBQ Cooler
Black S-R**
(Дверная петля правая)



Номер статьи 702

**CASO BBQ Cooler
Black S-L**
(Петля двери левая)



Номер статьи 703



81 Руководство по эксплуатации

81.1 Общие положения

Пожалуйста, прочтите информацию, содержащуюся в данном Руководстве по эксплуатации, чтобы быстро ознакомиться с прибором и в полном объеме использовать все его функции. Ваш винный холодильник прослужит Вам долгие годы при надлежащем использовании и уходе. Желаем приятного пользования!

81.2 Информация о данном руководстве

Данное руководство по эксплуатации является частью устройства для охлаждения барбекю (в дальнейшем именуемого «прибор») и содержит важные указания по вводу в эксплуатацию, технике безопасности, использованию по назначению, а также уходу за прибором.

Руководство по эксплуатации должно всегда находиться вблизи прибора. Его необходимо прочесть всем лицам, осуществляющим:

- Ввод в эксплуатацию
- Обслуживание
- Устранение неисправностей и/или
- Очистку прибора

Сохраните данное Руководство по эксплуатации и при передаче прибора другому лицу передайте вместе с ним Руководство по эксплуатации.

81.3 Предупредительные указания

В данном Руководстве по эксплуатации используются следующие предупредительные указания:

▲GEFAHR

ОПАСНОСТЬ

Предупредительное указание этой степени опасности обозначает угрозу опасной ситуации. Если опасная ситуация не будет предотвращена, это может привести к смерти или тяжелым травмам.

- ▶ Во избежание опасности смерти или тяжелых травм людей необходимо следовать инструкциям в данном предупредительном указании.

▲WARNUNG

ПРЕДУПРЕЖДЕНИЕ

Предупредительное указание этой степени опасности обозначает возможность опасной ситуации. Если опасная ситуация не будет предотвращена, это может привести к тяжелым травмам.

- ▶ Во избежание опасности травм людей необходимо следовать инструкциям в данном предупредительном указании.

▲VORSICHT

ОСТОРОЖНО

Предупредительное указание этой степени опасности обозначает возможность опасной ситуации. Если опасная ситуация не будет предотвращена, это может привести к легким или умеренно тяжелым травмам.

- ▶ Во избежание опасности травм людей необходимо следовать инструкциям в данном предупредительном указании.

Примечание обозначает дополнительную информацию, облегчающую обращение с прибором.

81.4 Ограничение ответственности

Вся содержащаяся в данном Руководстве по эксплуатации техническая информация, данные и указания по установке, эксплуатации и уходу за прибором соответствуют актуальному уровню наших знаний на момент печати и учитывают весь наш опыт и знания. Сведения, рисунки и описания, содержащиеся в данном Руководстве по эксплуатации, не могут являться основанием для заявления каких-либо претензий. Производитель не несет ответственности за ущерб, возникший вследствие:

- Несоблюдения указаний, содержащихся в Руководстве по эксплуатации
- Использования прибора не по назначению
- Неквалифицированного ремонта
- Технических изменений, модификаций прибора
- Использования не разрешенных запчастей

Мы не рекомендуем осуществлять какие-либо модификации прибора, в случае модификаций гарантия становится недействительной. Перевод осуществляется самым добросовестным образом. Однако мы не несем ответственности за ошибки в переводе, даже если перевод был выполнен нами или по нашему заказу. Наши обязательства ограничиваются только оригинальным немецким текстом.

81.5 Защита авторского права

Данная документация защищена авторским правом. Braukmann GmbH сохраняет за собой все права, в том числе право на фотомеханическое воспроизведение, копирование и распространение посредством особых способов (например, обработка данных, носители данных, сети передачи данных), в том числе частичное. Мы оставляем за собой право на внесение содержательных и технических изменений.

82 Безопасность

В данной главе Вы получите важные указания по безопасности при обращении с прибором. Данный прибор соответствует установленным правилам техники безопасности. Однако ненадлежащая эксплуатация прибора может привести к травмам людей и причинению материального ущерба.

82.1 Использование по назначению

Ваше устройство Barbecue Cooler прослужит Вам долгие годы при надлежащем обращении и уходе. Желаем приятного использования.

Это устройство предназначено для использования в домашних условиях (в помещениях и в защищенных наружных зонах) и в аналогичных областях применения, например,

- кухонные зоны для персонала в магазинах, офисах и других рабочих зонах;
- в сельском хозяйстве и постояльцами гостиниц, мотелей и других мест проживания;
- гостевые дома;
- общественное питание и аналогичная оптовая сфера.

При этом учитывайте воздействие световых / солнечных лучей (см. главу «Установка») Устройство отвечает степени защиты IPX4 и защищено от брызг. Устройство не предназначено для замораживания продуктов питания.

Другое использование или использование, выходящие за рамки вышеуказанного, является использованием не по назначению.

▲ WARNUNG ВНИМАНИЕ

Опасность вследствие использования не по назначению!

При использовании не по назначению и/или использовании, отличном от указанного в Руководстве по эксплуатации, от прибора могут исходить определенные опасности.

- ▶ Используйте прибор только по назначению.
- ▶ Соблюдайте принципы и методы, описанные в данном Руководстве по эксплуатации.

Претензии и требования любого рода в связи с ущербом, причиненным вследствие использования прибора не по назначению, исключены.

Все риски несет пользователь.

82.2 Общие требования техники безопасности

HINWEIS ПРИМЕЧАНИЕ

Для обеспечения безопасного обращения с устройством соблюдайте следующие общие правила техники безопасности:

- ▶ Перед использованием проверьте устройство на наличие внешних видимых дефектов. Запрещается вводить поврежденное устройство в эксплуатацию.
- ▶ Если шнур питания этого устройства поврежден, его должен заменить производитель или его служба поддержки либо лицо с аналогичной квалификацией, чтобы избежать опасностей.
- ▶ Это устройство может использоваться детьми в возрасте от 8 лет и старше и лицами с ограниченными физическими, сенсорными или умственными способностями, или не имеющими опыта и знаний, если они находятся под присмотром или обучены безопасному использованию устройства и, таким образом, понимают связанные с этим опасности.
- ▶ Очистку и техническое обслуживание со стороны пользователя запрещается выполнять детям.
- ▶ Детям запрещается играть с устройством.

- ▶ Устройство и соединительный кабель необходимо хранить в месте недоступном для детей младше 8 лет.
- ▶ Запрещается вносить изменения в конструкцию устройства или шнура питания. Ремонт необходимо выполнять только в специализированной мастерской, поскольку ненадлежащим образом отремонтированные устройства опасны для пользователя. Соблюдайте также прилагаемые гарантийные условия.
- ▶ Неисправные узлы разрешается заменять только оригинальными запасными частями. Только эти части могут гарантированно отвечать требованиям безопасности.
- ▶ При установке устройства необходимо соблюдать размеры устройства (см. рисунок: "Определение размеров"), а также достаточный поток воздуха.
- ▶ Если необходимо быстро отключить устройство от сети, розетка должна быть доступна.
- ▶ Во избежание заражения продуктов питания соблюдайте следующие инструкции:
 - Если дверца остается открытой в течение длительного времени, температура в отделениях устройства может значительно повыситься.
 - Регулярно очищайте поверхности, которые могут контактировать с продуктами питания и доступными дренажными системами.
 - Храните сырое мясо и рыбу в соответствующих контейнерах в холодильнике таким образом.
 - Если холодильная/морозильная камера долгое время остается пустой, выключите устройство, разморозьте его, очистите и оставьте двери открытыми во избежание образования плесени.

HINWEIS**ПРИМЕЧАНИЕ**

- ▶ Во избежание возможных травм в результате неправильного применения используйте устройство только так, как описано в руководстве по эксплуатации.
- ▶ Запрещается использовать устройство без присмотра.
- ▶ Запрещается использовать устройство:
 - если устройство или его части повреждены,
 - если шнур питания или штекер повреждены,
 - если устройство упало.
- ▶ Полностью разматывайте шнур питания перед каждым использованием. Следите при этом за тем, чтобы шнур питания не повредился при контакте с острыми кромками или горячими предметами.
- ▶ Используйте устройство исключительно с оригинальными принадлежностями.

82.3 Источники опасности**82.3.1 Опасность пожара / опасность из-за легковоспламеняющихся материалов / опасность взрыва****▲ GEFAHR****ОПАСНОСТЬ**

При ненадлежащем использовании устройства существует опасность пожара или взрыва из-за воспламенения его содержимого. Соблюдайте следующие правила техники безопасности во избежание опасности пожара:



Предупреждающее указание: опасность пожара / опасность из-за легковоспламеняющихся материалов

- ▶ Запрещается хранить в устройстве взрывоопасные вещества, такие как аэрозольные баллончики с легковоспламеняющимися рабочими газами.

- ▶ Рабочая среда внутри устройства легко воспламеняется.
- ▶ Контур охлаждения устройства не должен быть поврежден.
- ▶ Запрещается использовать электрические устройства внутри устройства.
- ▶ Запрещается использовать механические приспособления или другие средства для ускорения процесса размораживания.
- ▶ Запрещается очищать устройство и его части легковоспламеняющимися жидкостями. Образующиеся вследствие этого газы могут представлять опасность пожара или взрыва.
- ▶ Запрещается хранить или использовать бензин либо другие легковоспламеняющиеся газы и жидкости вблизи этого или других устройств. Газы могут представлять опасность пожара или взрыва.

82.3.2 Опасность от электрического тока

Опасность для жизни из-за электрического тока!

Существует опасность для жизни при контакте с проводами или деталями прибора под напряжением.

При контакте с линиями или узлами под напряжением возникает опасность для жизни! :

- ▶ Запрещается вводить устройство в эксплуатацию, если соединительный кабель или штекер повреждены, если оно не работает должным образом, упало или было повреждено. При повреждении соединительного кабеля или штекера их должен заменить производитель или его представитель по обслуживанию, чтобы предотвратить опасность.

- ▶ Категорически запрещается открывать корпус устройства. При касании соединений под напряжением и внесении изменений в электрическую и механическую конструкцию существует опасность удара электрическим током. Кроме того, это может привести к функциональным неисправностям устройства.

83 Ввод в эксплуатацию

В данной главе содержатся важные замечания по безопасности во время первоначального ввода прибора в эксплуатацию. Соблюдайте следующие указания, чтобы избежать опасностей и повреждений:

83.1 Информация по безопасности

- ▶ Не разрешайте детям играть с упаковочными материалами, поскольку существует опасность удушья.
- ▶ Из-за большого веса устройства транспортировку, распаковку и установку следует выполнять вдвоем.

83.2 Комплект поставки и проверка после транспортировки

Barbecue Cooler стандартно поставляется со следующими компонентами:

- Barbecue Cooler
- 3 полки для хранения
- Руководство по эксплуатации с ручкой и винтами для ручки

- ▶ Проверьте товар на предмет его комплектности и любых видимых повреждений
- ▶ В случае неполной поставки или повреждений вследствие ненадлежащей упаковки или транспортировки необходимо немедленно уведомить экспедитора, страховую компанию и поставщика.

83.3 Распаковка

Для распаковки действуйте следующим образом:

- Достаньте устройство из картонной коробки и удалите внутренний и внешний упаковочный материал.
- Холодильник разрешается транспортировать только надлежащим образом.
- Выполняйте очистку внутреннего пространства теплой водой и мягкой тряпкой.
- Подключите устройство только через 24 часа к электрической сети и включите его

- ▶ Удалите защитную пленку непосредственно перед установкой устройства в месте использования, чтобы избежать царапин и загрязнений.

83.4 Утилизация упаковки

Упаковка защищает прибор от повреждений во время транспортировки. Упаковочные материалы выбраны таким образом, чтобы они не загрязняли окружающую среду и легко утилизировались, поэтому они пригодны для переработки с целью повторного использования. Вторичное использование упаковки экономит сырьевые материалы и уменьшает образование отходов. Ненужные упаковочные материалы сдайте в пункт сбора системы вторичной переработки «Зеленая точка».



HINWEIS

Примечание

- ▶ По возможности сохраняйте оригинальную упаковку в течение гарантийного срока, чтобы в случае заявления гарантийной претензии вновь упаковать прибор соответствующим образом.
- ▶ Газ вытеснитель внутри устройства является легковоспламеняющимся. Утилизация этого горючего материала должна осуществляться в соответствии с национальными правилами.

83.5 Установка

83.5.1 Требования к месту установки:

Для безопасной и безотказной эксплуатации устройства место установки должно отвечать следующим условиям:

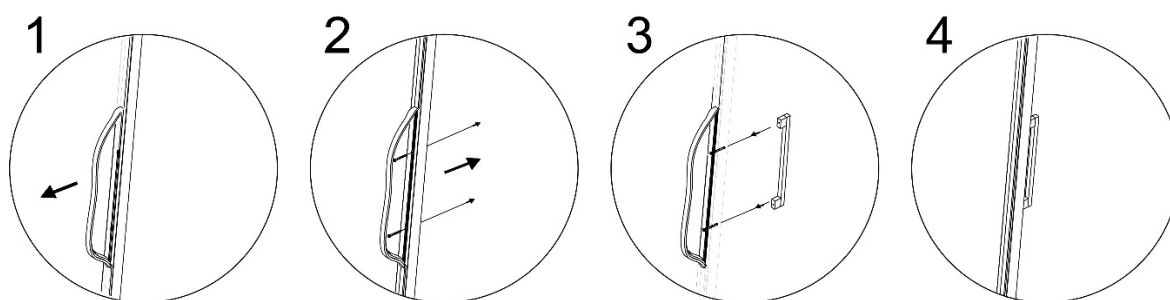
- Установите устройство на ровной, горизонтальной поверхности, которая сможет выдержать вес даже полностью заполненного холодильника.
- Запрещается устанавливать устройство в месте, где оно подвергается воздействию прямых солнечных лучей, или рядом с источниками тепла (плита, отопление, нагреватели и т.д.). Прямые солнечные лучи и источники тепла могут отрицательно сказаться на расходе энергии и мощности охлаждения.
- Это охлаждающее устройство предназначено для использования при температуре окружающей среды 16-38 °C
- Устройство предназначено для использования в помещениях и (в защищенных) наружных зонах. Запрещается устанавливать устройство в мокрой или влажной среде. Защищайте устройство от воздействия погодных условий и мороза.
- Для правильной работы устройству требуется достаточный поток воздуха.
- ПРЕДУПРЕЖДЕНИЕ: запрещается закрывать вентиляционные отверстия в корпусе устройства.
- Обеспечьте хороший доступ к розетке, чтобы можно было быстро вытянуть шнур питания в экстренной ситуации.
- Установку и монтаж этого устройства в нестационарных местах установки (например, на кораблях) должны выполнять только специализированные предприятия/специалисты, если они обеспечивают условия безопасного использования этого устройства.
- Установка в летних кухнях возможна при соблюдении требований к месту установки.

83.5.2 Опорные ножки

Устройство поставляется с 3 длинными ножками и одной короткой ножкой. Выровняйте ножки так, чтобы устройство стояло ровно и не наклонялось.

83.5.3 Установка ручки

Обратите внимание, что перед первым использованием необходимо прикрутить прилагаемую ручку к двери устройства. Для этого сдвиньте в сторону резиновый уплотнитель на обратной стороне двери, чтобы открыть предварительно просверленные отверстия. Для установки ручки на дверь можно использовать прилагаемые винты. Затем снова установите дверное уплотнение в правильное положение.



83.5.4 Снятие полок для хранения

Полки для хранения можно расположить индивидуально с помощью держателя. Для этого снимите полку для хранения, установите желаемую высоту с помощью держателя и снова установите полку для хранения.

HINWEIS

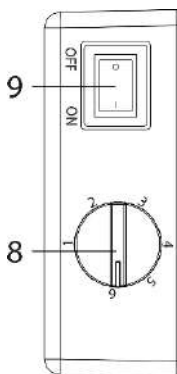
Примечание

Перед тем как ставить бутылки на полки для хранения убедитесь, что они надежно зафиксированы.

83.6 Электрическое подключение

Для безопасной и безотказной эксплуатации устройства при электрическом подключении соблюдайте следующие указания:

- Подключите устройство к надлежащим образом установленной розетке, электрические данные которой отвечают данным на фирменной табличке.
- Подключение устройства к электрической сети следует выполнять с помощью размотанного удлинительного кабеля длиной не более 3 метров с поперечным сечением 1,5 мм². Использование многоконтактных штепсельных разъемов или сетевых колодок запрещено из-за возможной опасности пожара.
- Убедитесь, что шнур питания не поврежден и не проложен под горячими или острокромочными поверхностями либо над ними.
- Прокладывайте шнур питания таким образом, чтобы не спотыкаться об него.
- Устройство не предназначено для работы с преобразователем постоянного тока в переменный.
- Розетка должна быть защищена автоматическим выключателем на 16А.
- Электрическая безопасность устройства гарантируется только в том случае, если оно подключено к установленной согласно инструкции системе защитного провода. В случае сомнений обратитесь к электрику для проверки внутренней проводки. Производитель не несет ответственности за ущерб, вызванный отсутствием или обрывом защитного провода.



85 Управление и эксплуатация

В этой главе приведены важные указания об управлении устройством. Соблюдайте указания, чтобы избежать опасностей и повреждений.

Переключатель светодиодного освещения позволяет включать или выключать освещение.

Поворотная кнопка позволяет настраивать желаемую температуру.

85.1 Фирменная табличка

Фирменная табличка с параметрами подключения и рабочими характеристиками находится на обратной стороне устройства.

86 Очистка и уход

В этой главе приведены важные указания по очистке и уходу за устройством. Соблюдайте указания, чтобы избежать повреждений, вызванных неправильной очисткой устройства, и обеспечить бесперебойную работу.

86.1 Правила техники безопасности

▲ VORSICHT ОСТОРОЖНО

Соблюдайте следующие правила техники безопасности перед началом очистки устройства:

- ▶ Перед вводом устройства в эксплуатацию тщательно очистите его.
- ▶ Перед очисткой выньте штекер из стенной розетки.
- ▶ Запрещается очищать устройство твердыми, царапающими или абразивными средствами очистки, такими как стальная мочалка и т.п.
- ▶ Запрещается использовать устройство при температуре окружающей среды ниже 0°C.
- ▶ Устройство может **оставаться в выключенном** состоянии при температуре ниже 0°C при открытой двери в защищенной наружной зоне. Перед следующим использованием следует проверить состояние устройства и проверить электрическое подключение.

86.2 Очистка

◆ Внутреннее пространство

Выполняйте очистку внутреннего пространства теплой водой и нейтральным средством для очистки, а также мягкой тряпкой.

◆ Дверное уплотнение

Особенно следите за тем, чтобы дверное уплотнение было чистое для обеспечения бесперебойной работы устройства.

◆ Корпус

Внешнюю часть устройства следует очищать нейтральным средством для очистки и теплой водой. Затем тщательно протрите устройство насухо мягкой тканью.

◆ Выпускное отверстие/вентилятор

Пыль и т.п. может заблокировать выпускное отверстие и нарушить эффективность охлаждения устройства. При необходимости продуйте выпускное отверстие.

◆ Ручное размораживание:

При ручном размораживании объема приемного резервуара (K) может быть недостаточно. Для этого рекомендуется при размораживании опорожнять резервуар губкой. Рекомендуется размораживать устройство 2-3 раза в год. Приемный резервуар расположен с обратной стороны устройства снизу справа. Для этого просто открутите крышку.



86.3 Перемещение устройства

Если Вы желаете установить устройство в другом месте: Достаньте штекер из стенной розетки. Извлеките содержимое. В целях безопасности приклейте все незакрепленные элементы внутри. Заклейте дверь. Холодильник разрешается транспортировать только надлежащим образом.

87 Устранение неисправностей

В этой главе приведены важные указания по локализации и устранению неисправностей. Соблюдайте указания, чтобы избежать опасностей и повреждений.

87.1 Правила техники безопасности

▲ VORSICHT ОСТОРОЖНО

- ▶ Ремонт электрических устройств должны выполнять только специалисты, прошедшие обучение у производителя.
- ▶ Ненадлежащий ремонт может привести к значительной опасности для пользователя и повреждению устройства.

87.2 Причины неисправностей и их устранение

Следующая таблица поможет локализовать и устранить небольшие неисправности.

Неисправность	Возможная причина
Недостаточная мощность охлаждения или устройство больше не достигает заданной температуры:	Проверьте настройки температуры. Для определенной окружающей среды могут потребоваться другие настройки. Дверь была закрыта не полностью. Дверное уплотнение недостаточно герметично. Проверьте требования к месту установки.

Освещение не работает.	Сообщите в сервисный центр.
Вибрации и устройство слишком шумные и дверь не закрывается правильно	Проверьте, ровно ли установлено устройство.
Компрессор не запускается	Компрессор не запускается, если температура окружающей среды ниже желаемой.
Конденсат на поверхности холодильника	В частности, если устройство находится во влажной среде, на стеклянной поверхности может образоваться конденсат. Вытрите конденсат мягкой тряпкой.
Клокочущий шум указывает на жидкость	Шум компрессора, когда он запускается или останавливается.

HINWEIS

Примечание

- ▶ Если после вышеуказанных мероприятий проблема не будет устранена, обратитесь в сервисную службу.

88 Утилизация отслужившего прибора



Отслужившие электрические и электронные приборы содержат ценные материалы. Однако они также содержат вредные материалы, которые были необходимы для их функционирования и безопасности. В остаточных отходах или при неправильном обращении они могут быть опасны для здоровья людей и окружающей среды. Поэтому ни в коем случае не выбрасывайте отслуживший прибор в остаточные отходы.

HINWEIS

Примечание

- ▶ Для утилизации отслуживших электрических и электронных приборов воспользуйтесь услугами пункта сбора, организованного в месте Вашего жительства. При необходимости соответствующую информацию можно получить в городском муниципалитете, службе вывоза мусора или у продавца.
- ▶ Убедитесь в том, что отслуживший прибор до утилизации хранится в недоступном для детей месте. Перед утилизацией отслужившего прибора, демонтируйте дверцу, но оставьте полки на месте, чтобы детям было нелегко залезть внутрь.
- ▶ Газ вытеснитель внутри устройства является легковоспламеняющимся. Утилизация этого горючего материала должна осуществляться в соответствии с национальными правилами.

89 Гарантия

Мы предоставляем на данный прибор гарантию сроком 24 месяца с момента покупки, которая распространяется на дефекты материалов и производственные дефекты. Данная гарантия действительна для таких стран как Германия, Австрия и Нидерланды. Для получения гарантии в других странах, пожалуйста, свяжитесь с нами. Ваши права гарантированы соответствии со ст. 437 и далее. При этом останется в силе Гражданский кодекс Германии (BGB). Вы бесплатно можете воспользоваться своими законными гарантийными правами. Гарантия не распространяется на повреждения, возникшие в результате неправильного обращения или использования прибора, а также на неисправности, которые оказывают незначительное влияние на функции или стоимость прибора. Кроме того, гарантия не распространяется на детали, подверженные стандартному износу, на повреждения, возникшие при транспортировке (поскольку мы не несем за нее ответственности), а также повреждения, вызванные ремонтом, выполненным сторонними организациями. Данный прибор был разработан для некоммерческого (бытового) использования и его характеристики предназначены для удовлетворения соответствующих потребностей. Гарантийные обязательства распространяются на коммерческое использование прибора только в том случае, если оно сравнимо с домашним использованием. Данный прибор не предназначен для любого иного коммерческого использования. В случае возникновения законных жалоб мы можем отремонтировать поврежденный прибор либо заменить его на аналогичный исправный прибор по нашему усмотрению. О явных дефектах и повреждениях следует сообщить нам в течение 14 дней с момента доставки товара. Любые дальнейшие претензии исключены. При предъявлении претензии по гарантии, пожалуйста, свяжитесь с нами, прежде чем вернуть товар (наличие чека, подтверждающего факт покупки, обязательно!). Наши контактные данные («Гарант») указаны в начале настоящего Руководства по эксплуатации.

90 Технические характеристики

Наименование	CASO BBQ Cooler Black S-R (Дверная петля правая) Номер статьи 702 CASO BBQ Cooler Black S-L (Петля двери левая) Номер статьи 703
Среднесуточное потребление энергии	0.27 кВтч/24 ч
Суточное потребление энергии при температуре окружающей среды 16°C	0.110 кВтч /24 ч
Суточное потребление энергии при температуре окружающей среды 32°C	0.43 кВтч /24 ч
Подключение	220 В - 240 В; 50 Гц; 0,4 А
Внешние габариты (Ш x В x Г)	430 x 680 x 550 мм
Емкость	63 Литры
Вес	35,15 кг
Климатический класс	ST
Инеродное тело / защита от брызг воды:	IPX4